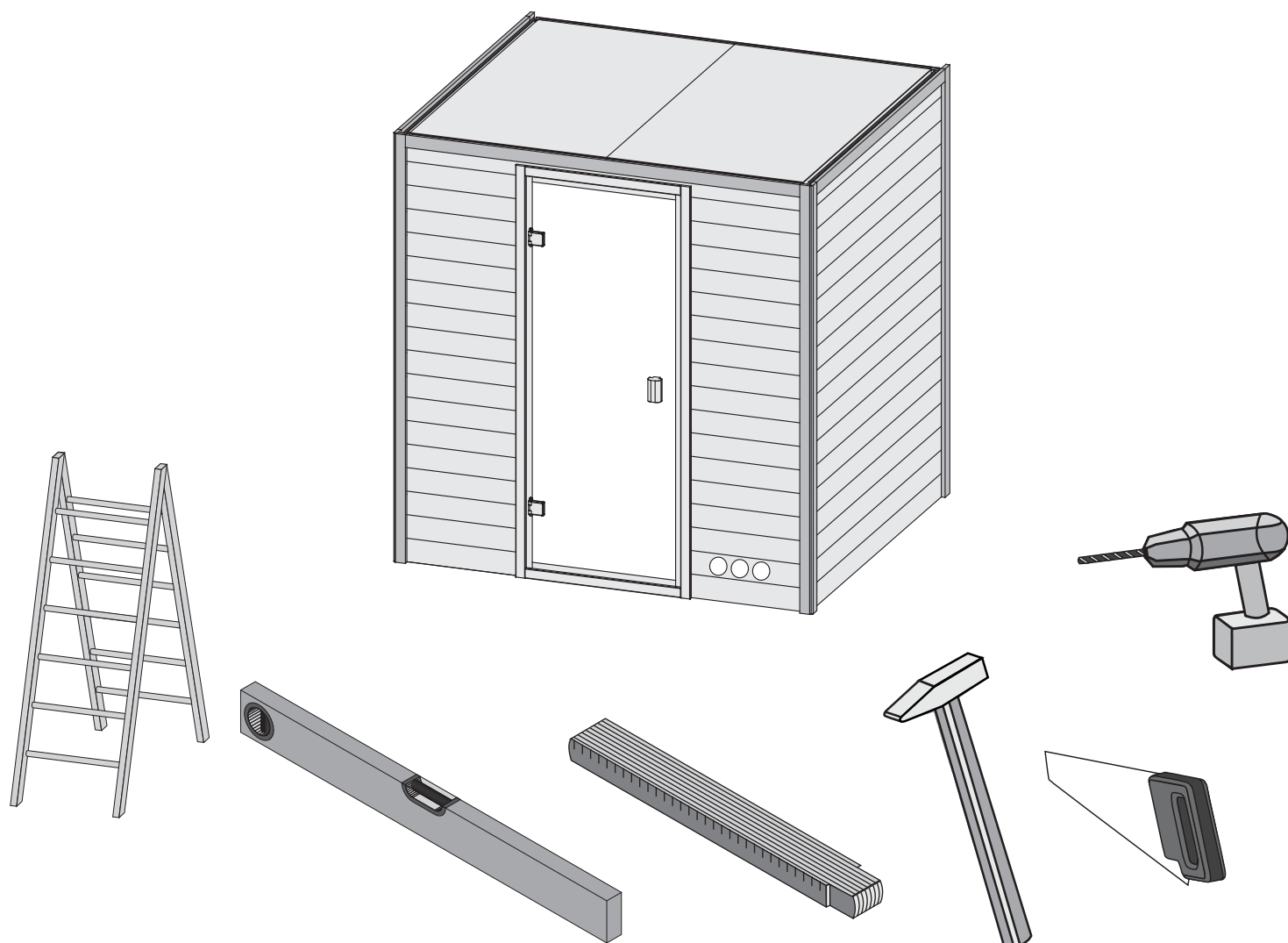


53520



Aufbauanleitung



notice de montage



Building Instructions



montagehandleiding



Instrucciones de construcción



Istruzioni per il montaggio



Montážní návod



Service-Hotline: +49 421 38693 33



Vergleichen Sie zuerst die Materialliste mit Ihrem Paketinhalt! Bitte haben Sie Verständnis, dass Beanstandungen nur im nicht aufgebauten Zustand bearbeitet werden können!



En primer lugar, compare la lista de material con el contenido del paquete. Rogamos entienda que las reclamaciones sólo pueden ser tramitadas antes de montar el objeto!



Nejprve přezkontrolujte obsah balení podle materiálového listu! Mějte pochopení pro to, že případnou reklamaci se můžeme zabývat pouze tehdy, když díly nebudou smontované! Za pomoci tohoto seznamu můžete jednotlivé díly přiřadit k montážnímu návodu.



Vergelijk eerst de lijst van materialen met de inhoud van uw pakket! Reclamaties kunnen alleen in behandeling worden genomen zolang de onderdelen nog niet zijn gemonteerd!



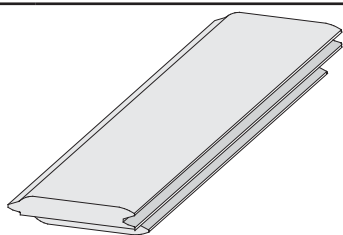
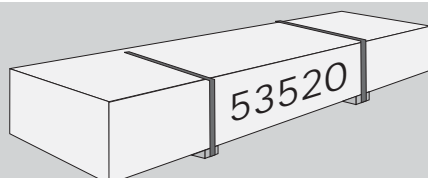
First compare the list of materials with your package contents! Please understand that complaints can be processed in the non-built status only!



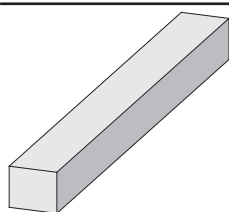
Commencez par comparer la liste du matériel avec le contenu de votre paquet! Sachez que nous traitons uniquement les réclamations concernant le matériel à l'état non monté!



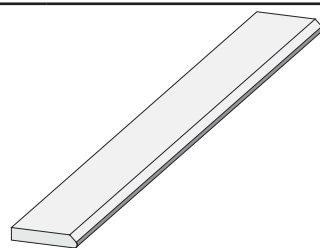
Confrontate questa distinta materiali prima con il contenuto del pacchetto! Vi preghiamo di comprendere che eventuali reclami possono essere accolti solo prima del montaggio!



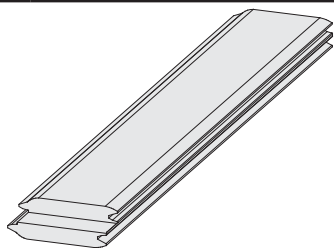
36 x A1	1628 x 121 x 38mm	ID 26150
18 x A2	1881 x 121 x 38mm	ID 21429



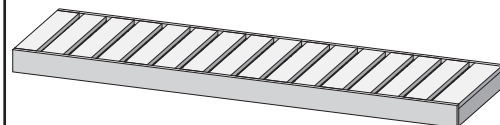
1 x B1	1920 x 20 x 3mm	ID 20799
2 x B2	800 x 45 x 18mm	ID 24796
2 x B3	1556 x 45 x 18mm	ID 47603
2 x B4	1809 x 45 x 18mm	ID 21831
5 x B5	2000 x 58 x 18mm	ID 48541
1 x B6	300 x 95 x 18mm	ID 19130
4 x B7	480 x 95 x 18mm	ID 20930
4 x B8	565 x 95 x 18mm	ID 15498
2 x B9	1810 x 90 x 19mm	ID 20896
2 x B10	800 x 58 x 28mm	ID 15493
4 x B11	1916 x 36 x 36mm	ID 21431



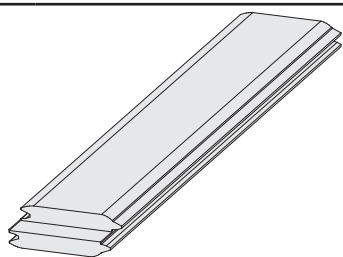
4 x E4	2000 x 58 x 18mm	ID 48545
--------	------------------	----------



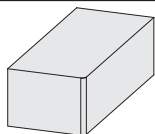
16 x A3	545 x 121 x 38mm	ID 21868
---------	------------------	----------



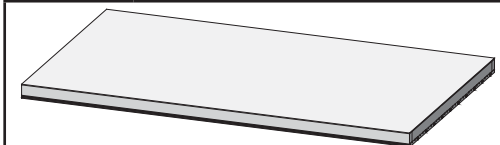
2 x L1	1810 x 550 x 90mm	ID 43994
--------	-------------------	----------



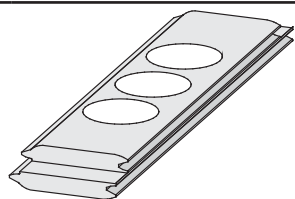
17 x A4	545 x 121 x 38mm	ID 21876
---------	------------------	----------



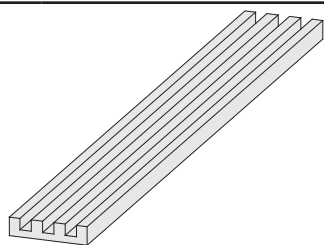
4 x C1	60 x 36 x 36mm	ID 5512
--------	----------------	---------



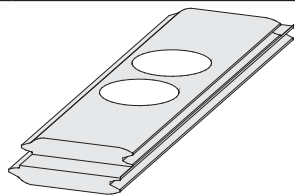
2 x M1	1582 x 918 x 57mm	ID 47604
--------	-------------------	----------



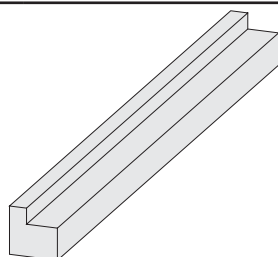
1 x A5	545 x 121 x 38mm	ID 21852
--------	------------------	----------



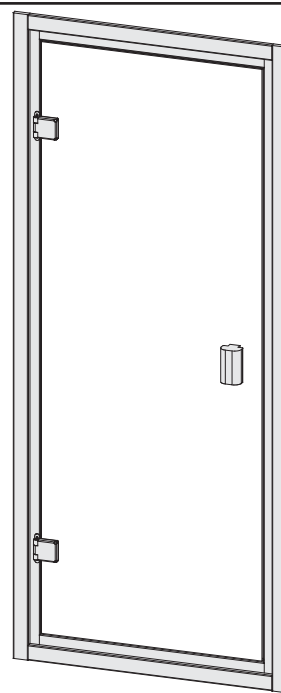
1 x E1	1850 x 110 x 26mm	ID 26480
--------	-------------------	----------




1 x A6	1881 x 121 x 38mm	ID 21864
--------	-------------------	----------

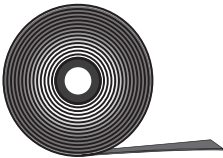


2 x E2	555 x 45 x 45mm	ID 40301
2 x E3	900 x 45 x 45mm	ID 47606



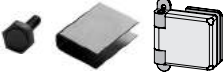
1 x N1	1911 x 815 x 38mm	ID 26500
--------	-------------------	----------


		
20 x	4 x 30mm	ID 3686
60 x	4 x 35mm	ID 3687
350 x	4 x 40mm	ID 21925
30 x	4 x 50mm	ID 3688
30 x	4 x 70mm	ID 3689
25 x	4,5 x 80mm	ID 9204
20 x	6 x 60mm	ID 14014
20 x	6 x 80mm	ID 47558
80 x	6 x 90mm	ID 26715

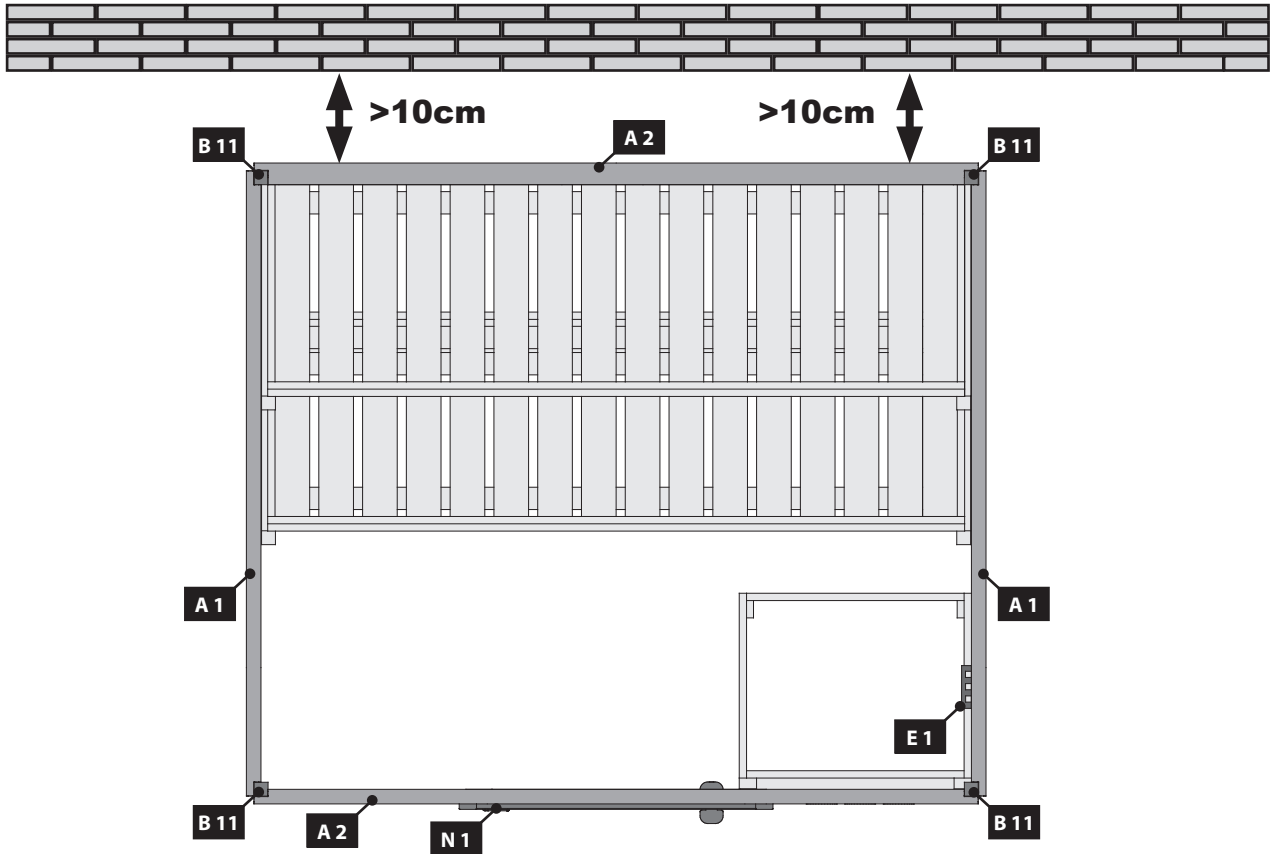
10m		ID 14025
-----	--	----------

60 x S1		ID 26116
---------	---	----------

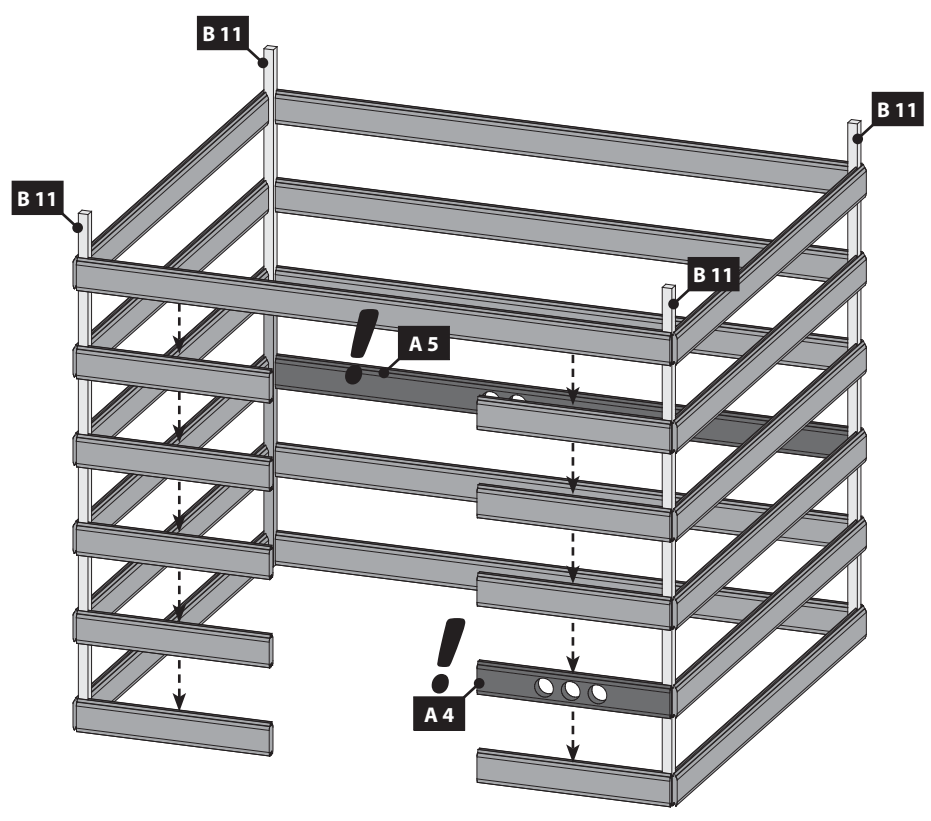
1 x		ID 64231
-----	---	----------

2 x		ID 70348
-----	---	----------

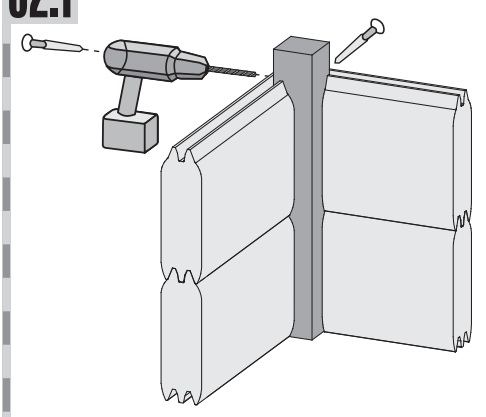
		
50 x	4,5 x 40mm	ID 26285



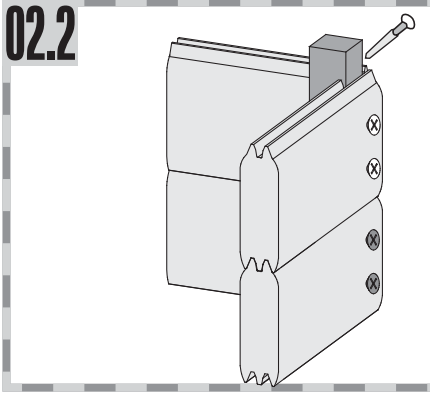
01



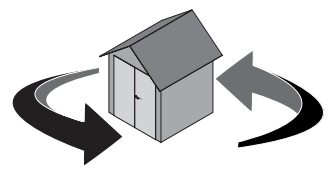
02.1



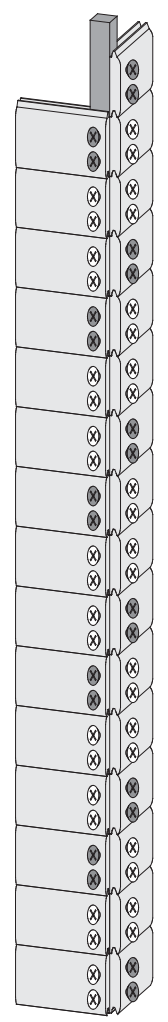
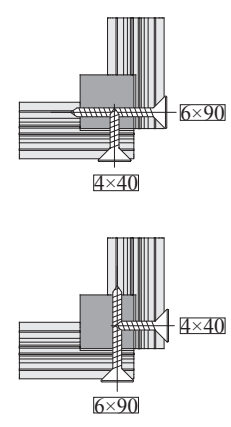
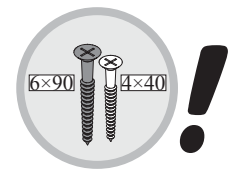
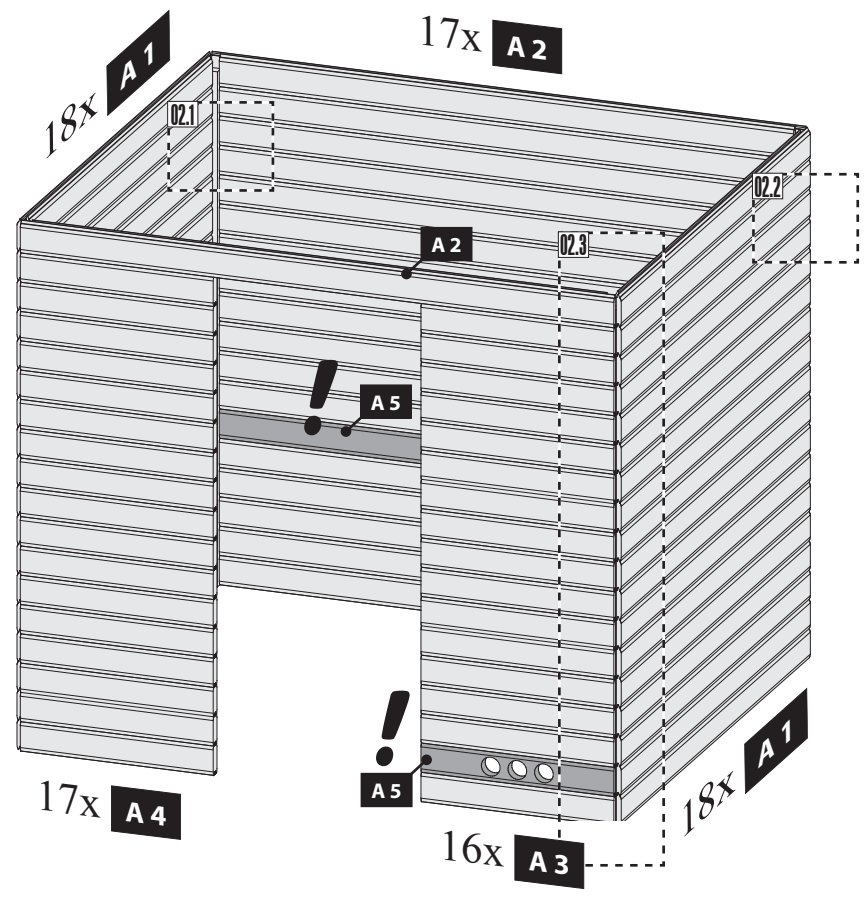
02.2



02.3



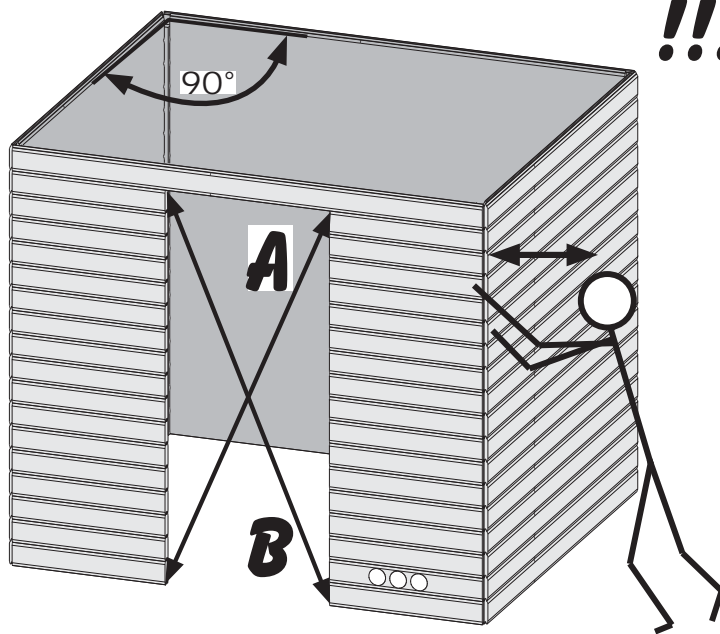
02



(02.1 + 02.2 → 02.3)

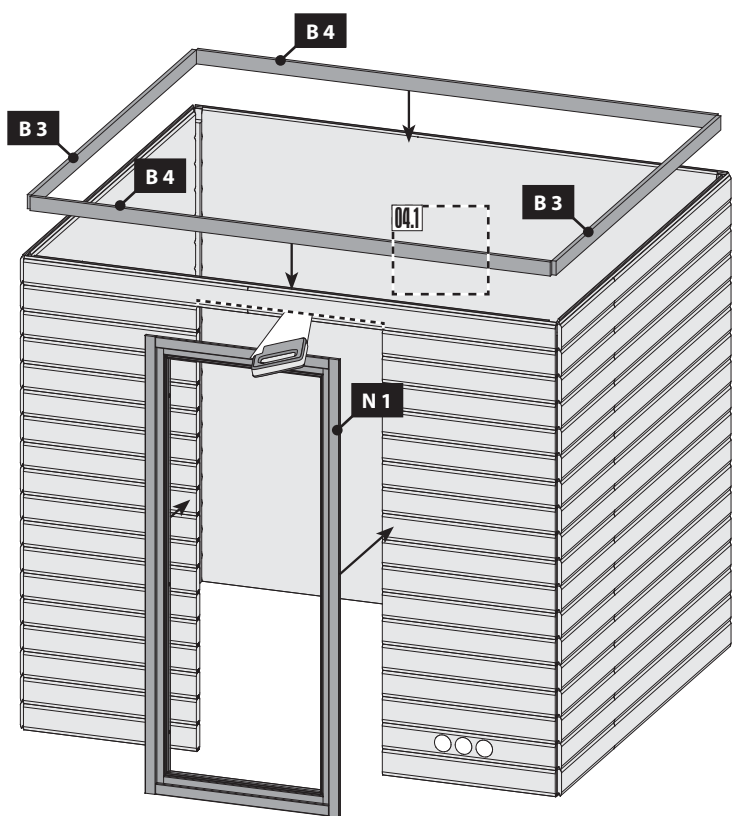


03

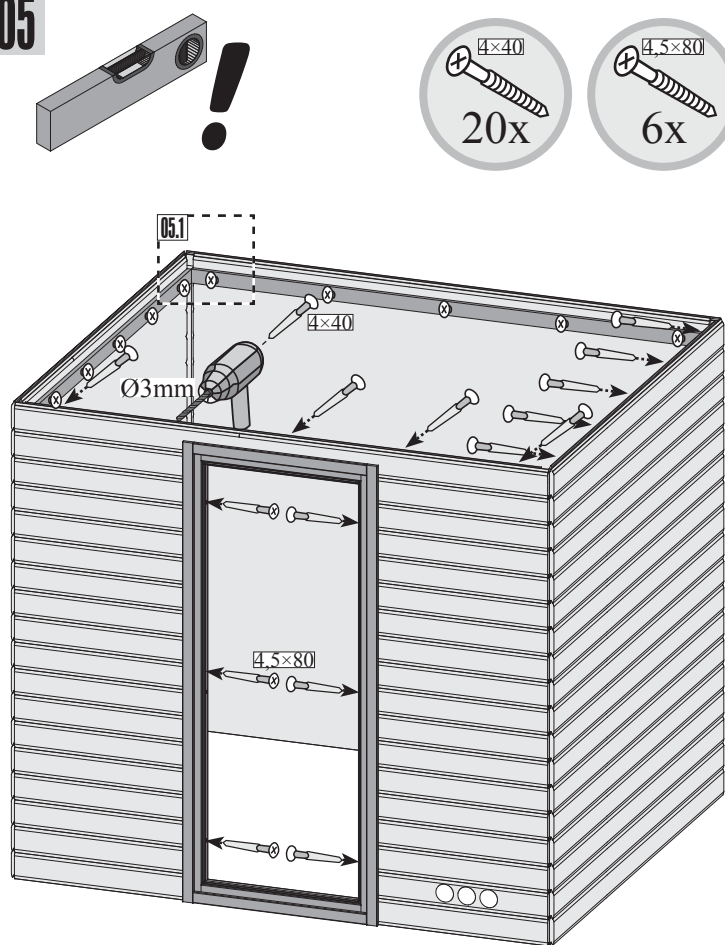


!!! A=B !!!

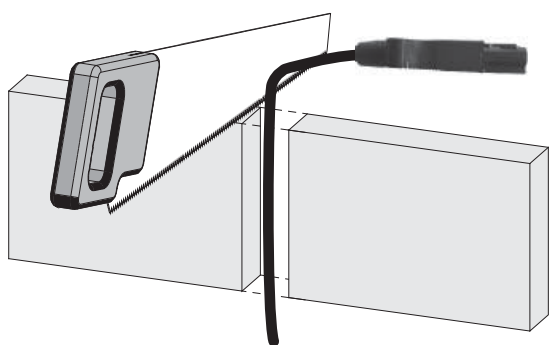
04



05

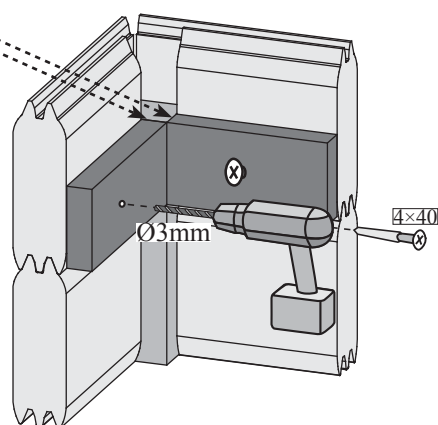


04.1



05.1

Bündig!
 Affleurement!
 Gelijk!
 Aras!
 Flush!
 Combacia!
 Flush!





Einbau Saunatür

Sauna deur installatie

Sauna Instalace dveře

Installation de porte Sauna

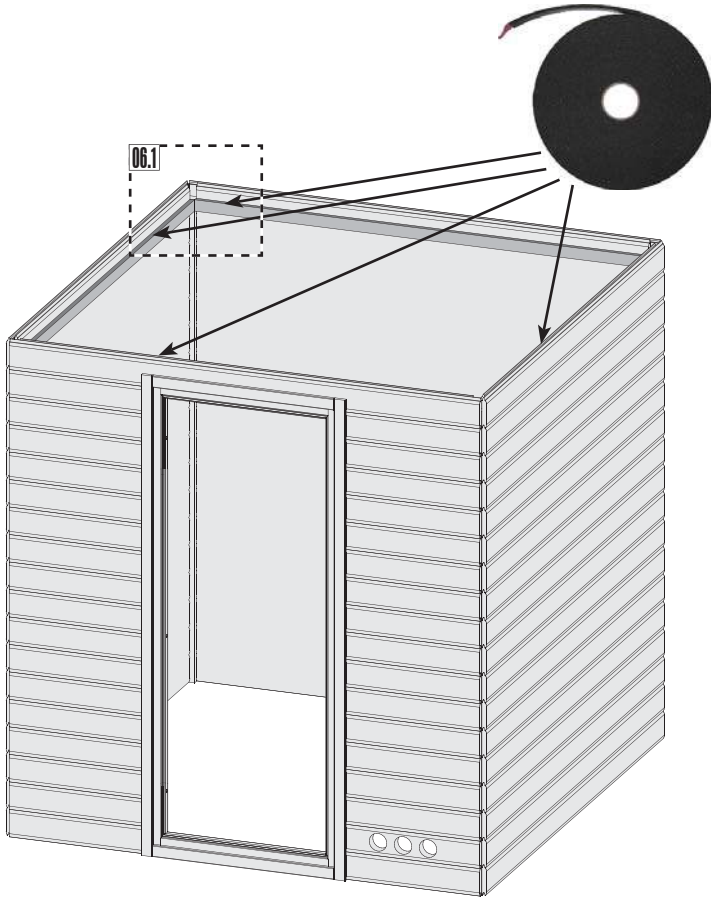
Instalación de la puerta Sauna

Sauna door installation

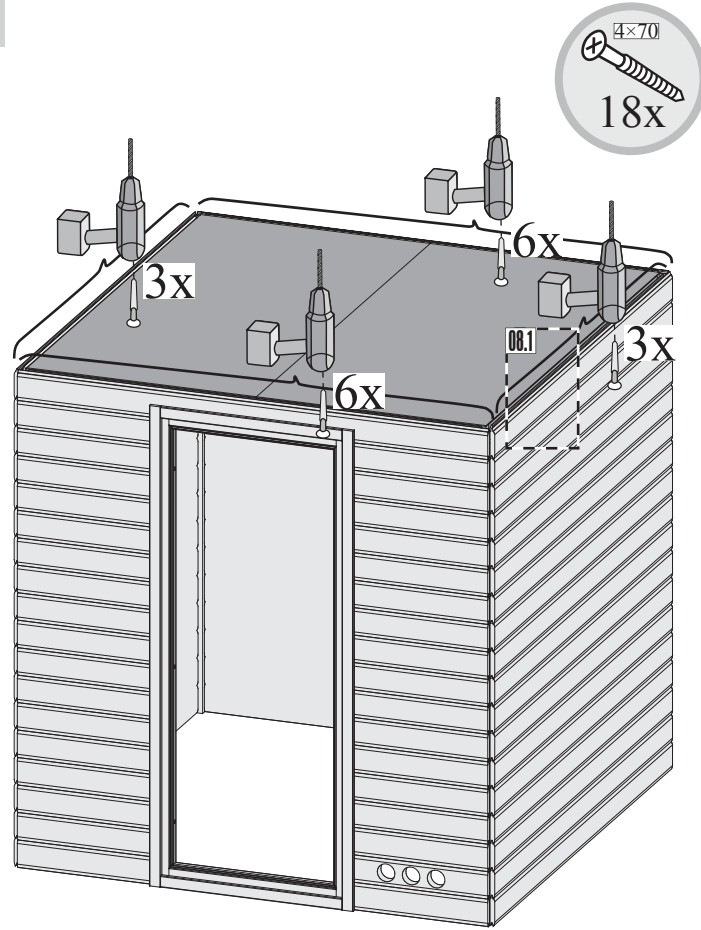
Installazione porta Sauna

!!! 01 → 03 !!!

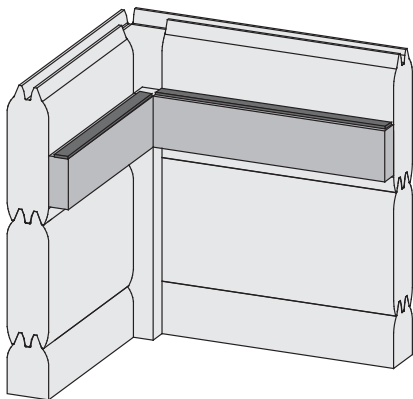
06



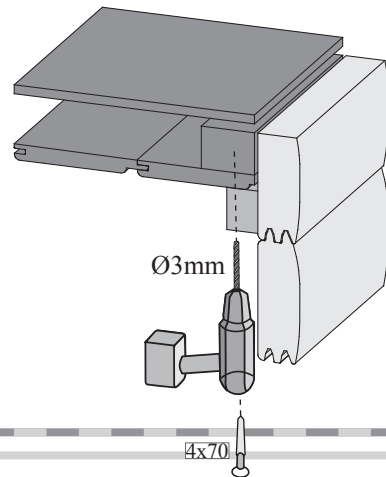
08



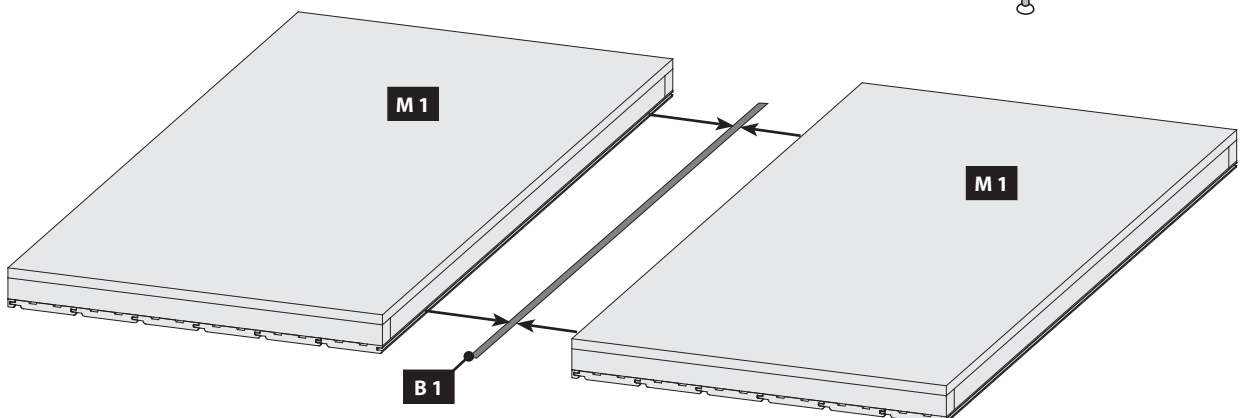
06.1



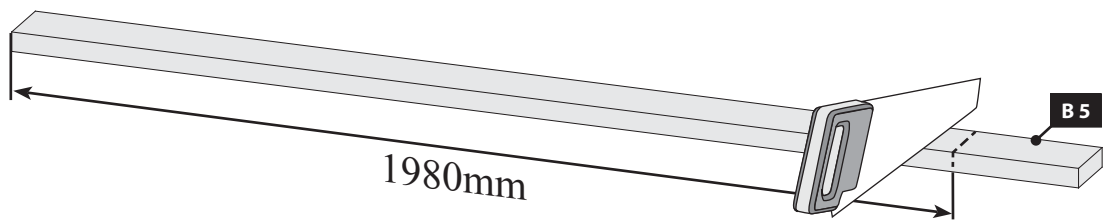
08.1



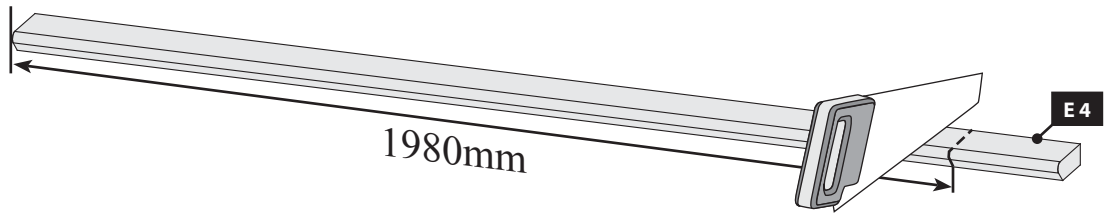
07



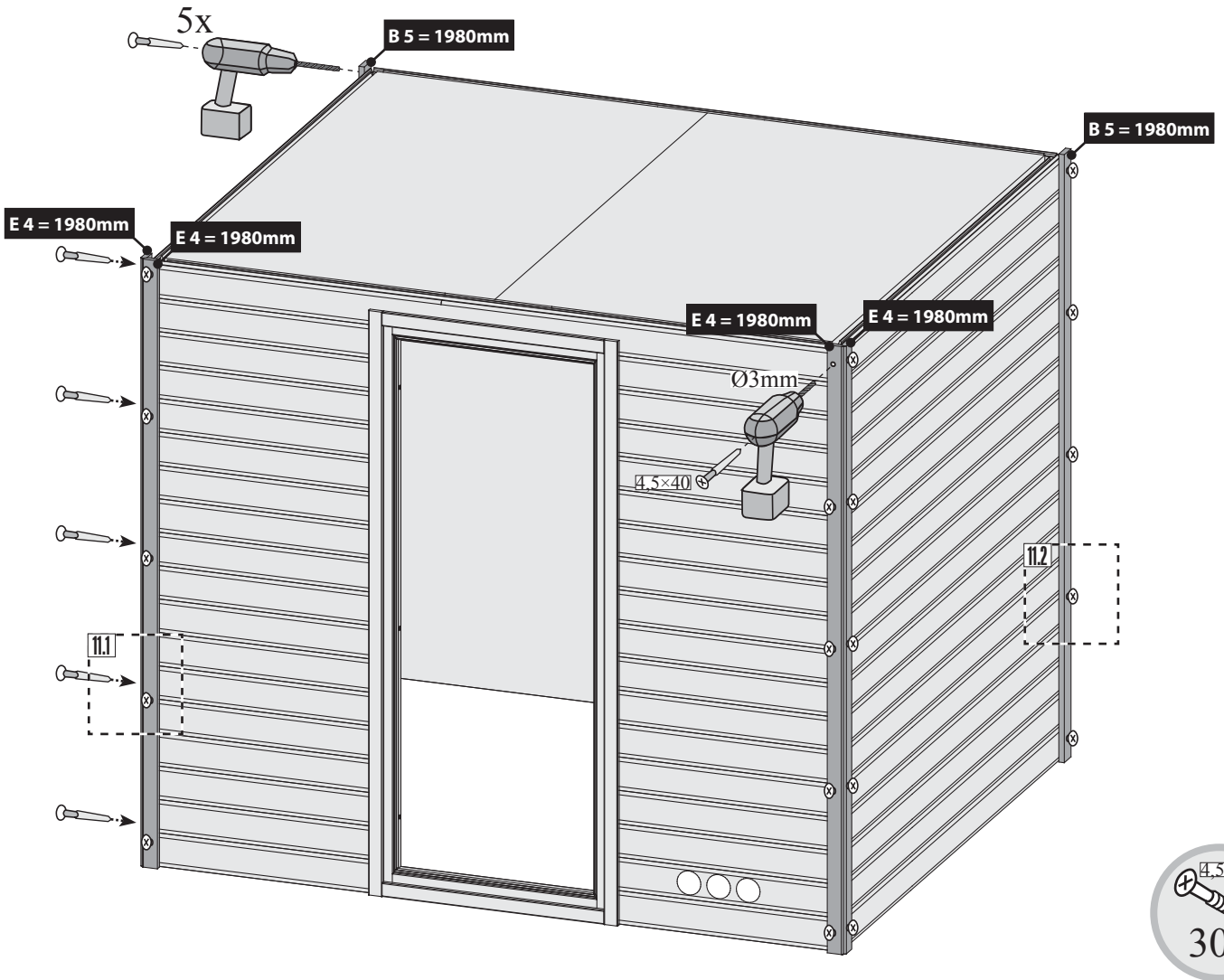
09 2x



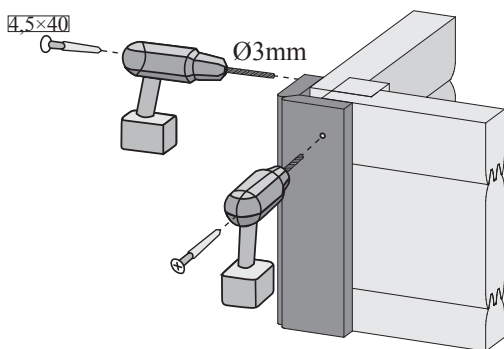
10 4x



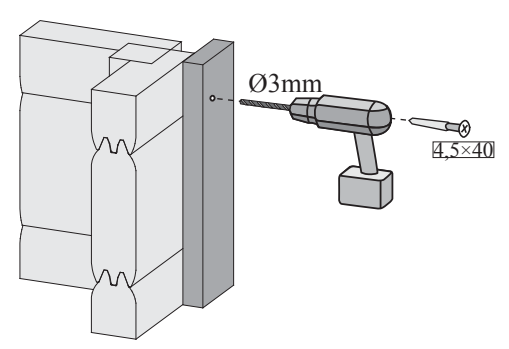
11



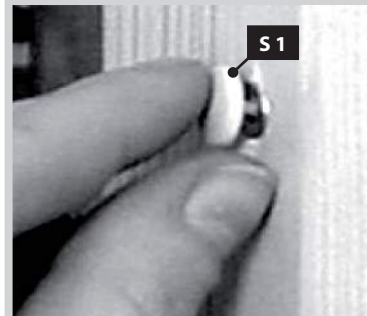
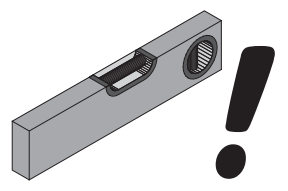
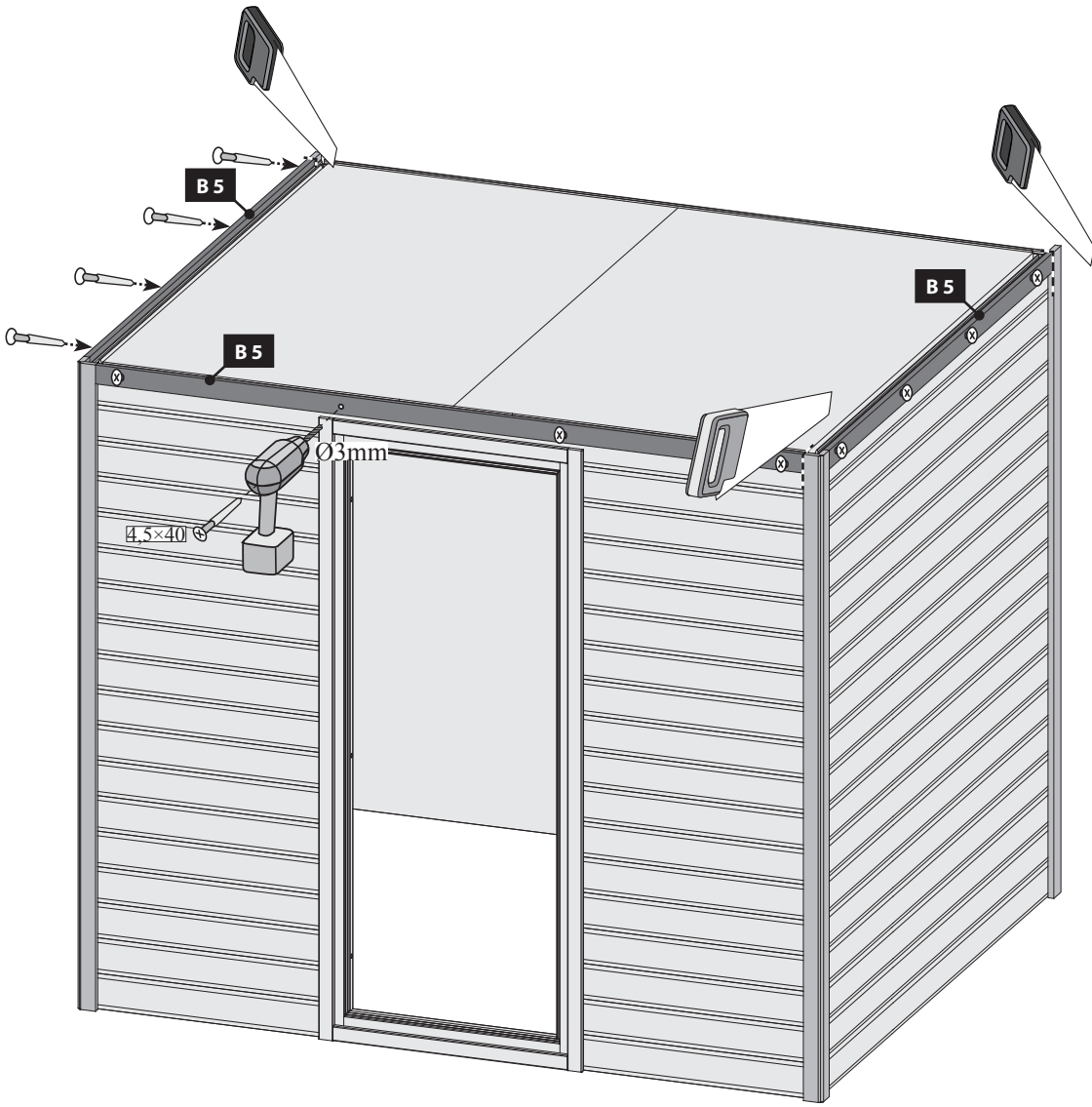
11.1



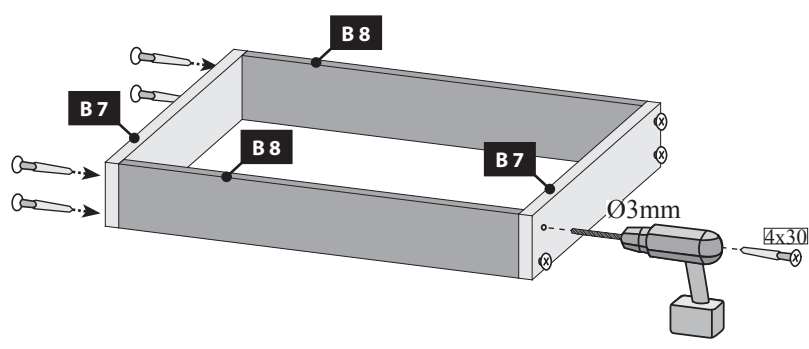
11.2



12

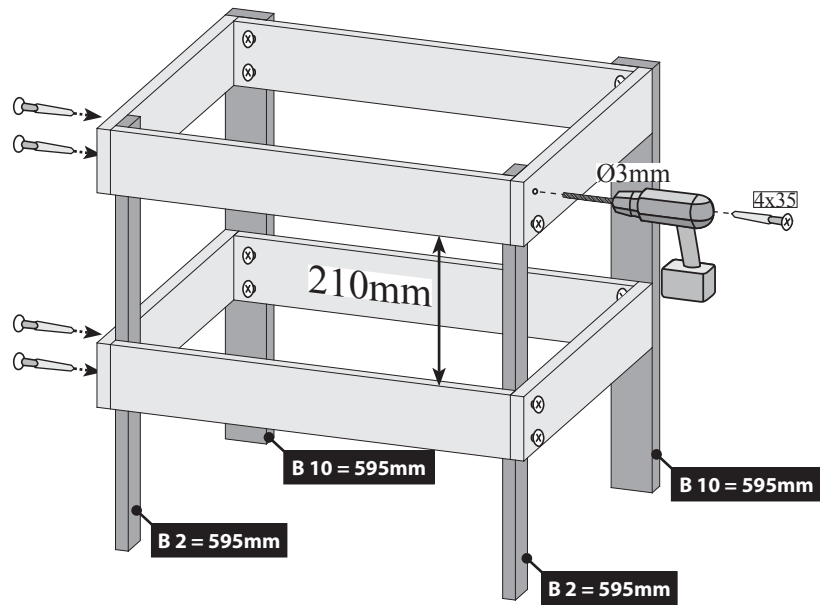
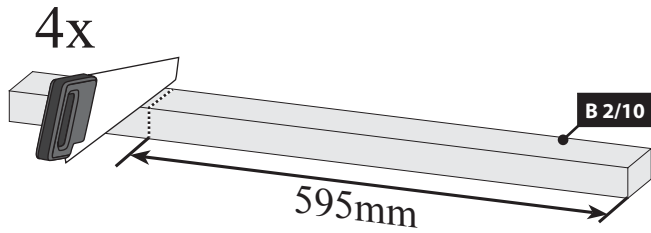


13 2x



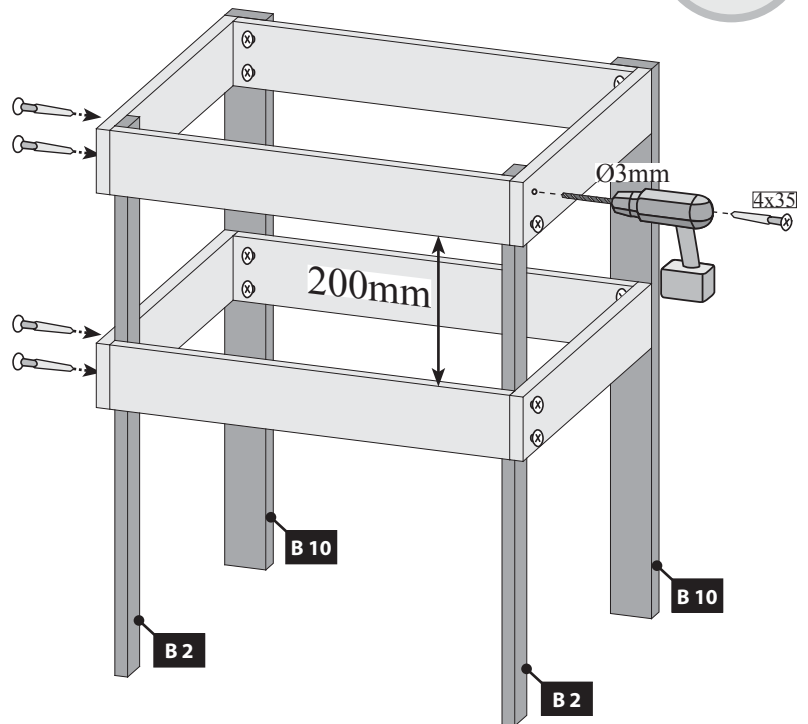
14 a

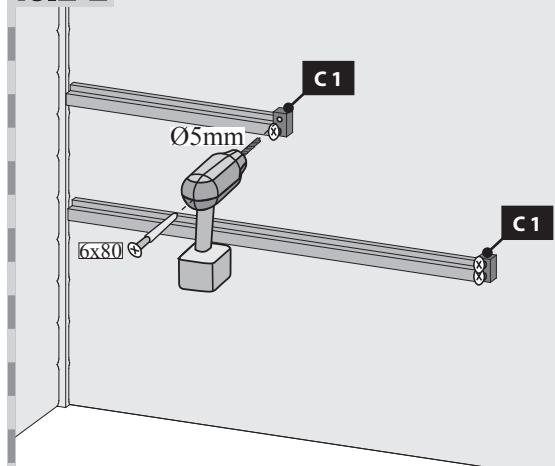
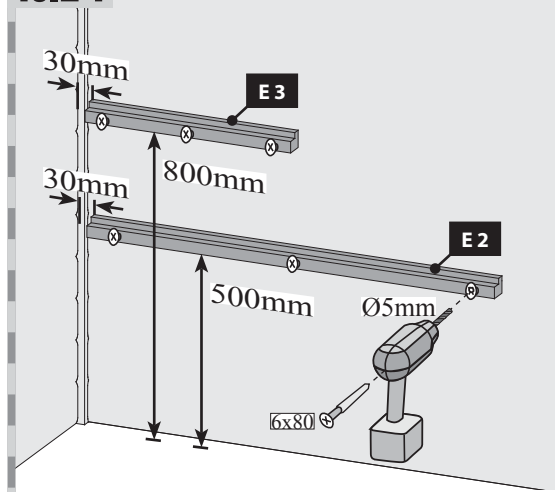
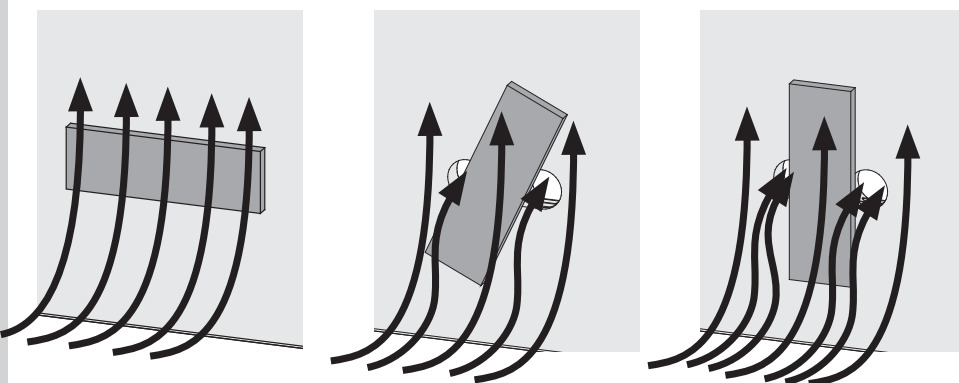
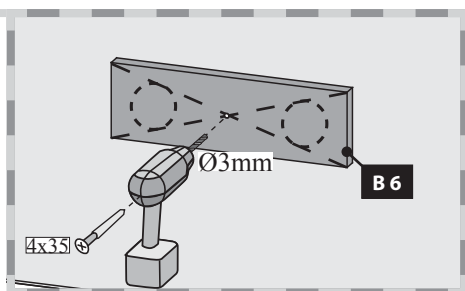
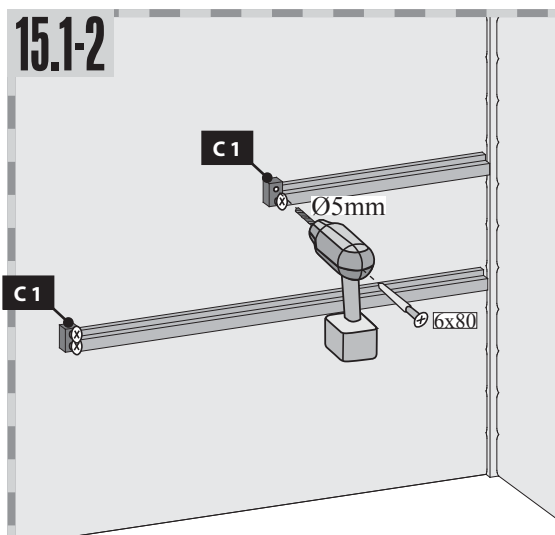
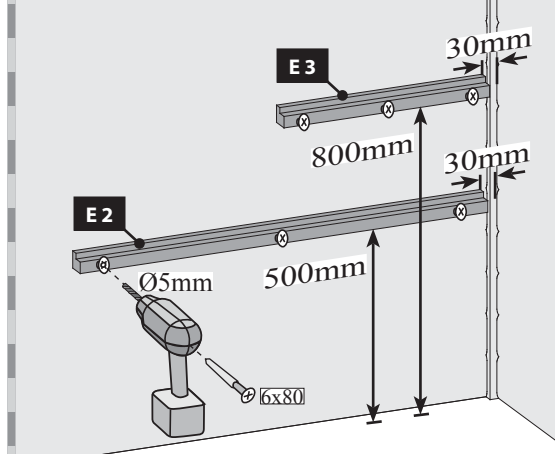
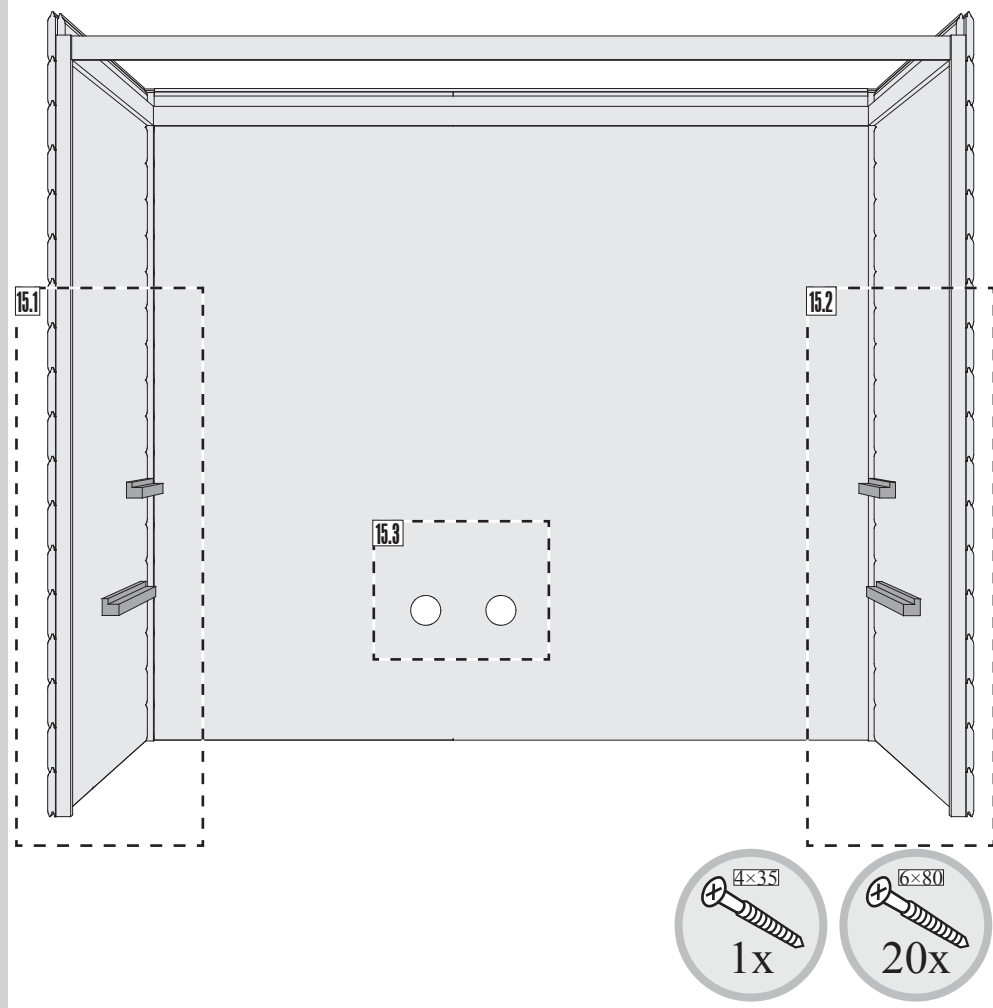
-  Nur bei 9 kW-Ofen
-  Seulement 9 kW chauffe
-  Only 9 kW heater
-  Slechts 9 kW heater
-  Sólo calentador de 9 kW
-  Solo riscaldamento 9 kW
-  Pouze topné těleso 9 kW





14 b


-  Bei allen anderen Öfen
-  Pour tous les autres fours
-  For all other furnaces
-  Voor alle andere ovens
-  Para todos los otros hornos
-  Per tutti gli altri tipi di forni
-  U všech ostatních pecích








 Hier ist die Funktionsweise des Brettes abgebildet. Regeln Sie damit die Abluft nach Ihren eigenen Wünschen.


 Ceci représente le mode de fonctionnement de la planche. Avec elle, réglez l'écoulement de l'air selon vos désirs.

 This figure shows the functional principle of the board. Regulate the exhaust air according to your own wishes.

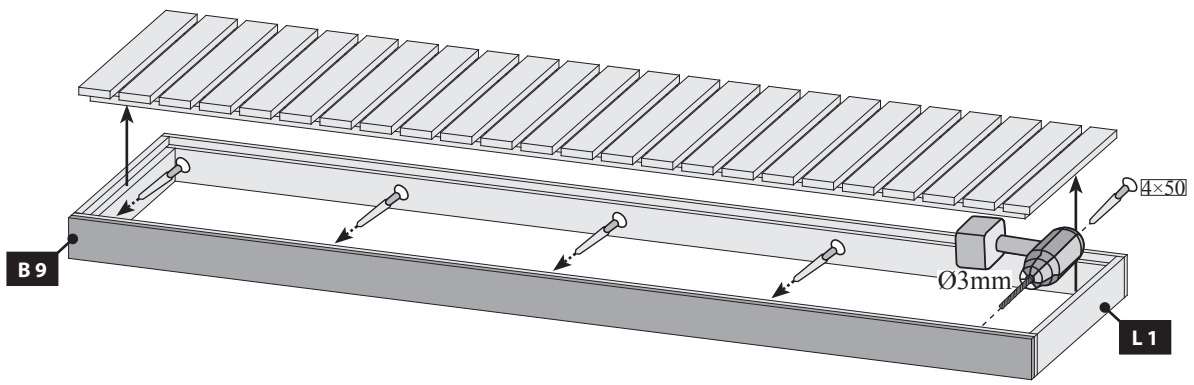
 Hier is de werking van het plankje afgebeeld. Regel daarmee de luchtafvoer naar eigen wens.

 Aquí está representada la forma de funcionamiento de la tabla. Regule con ello el aire de salida según sus propios deseos.

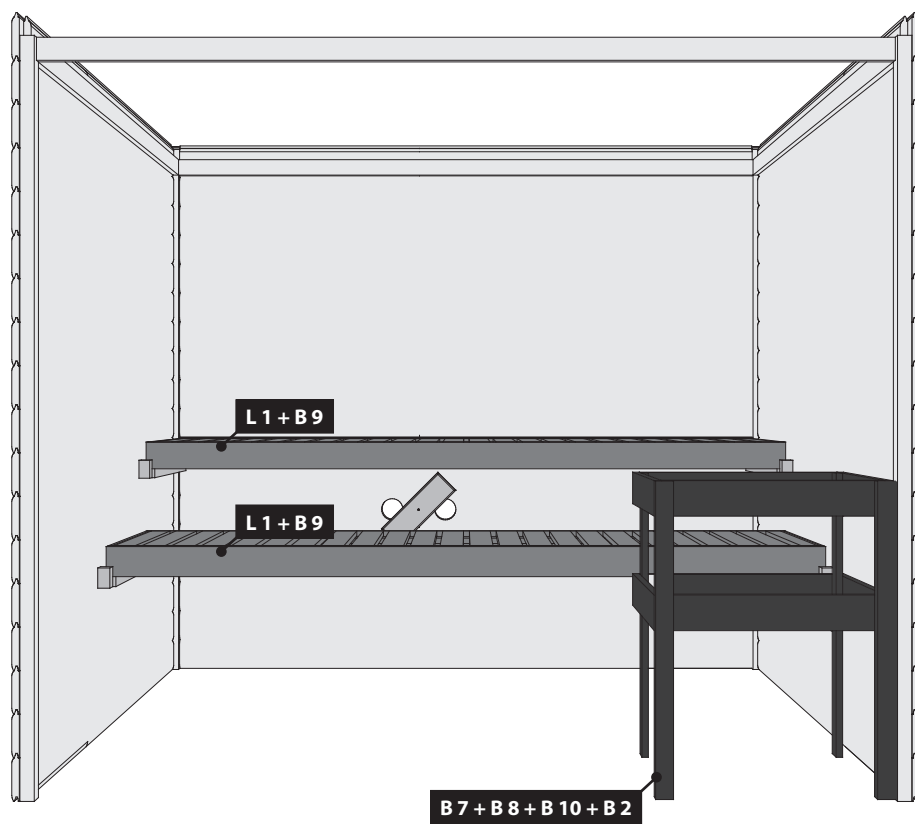
 Viene illustrato il principio di funzionamento della tavoletta di regolazione della ventilazione. Con essa si può regolare a piacere la ventilazione.

 Zde je zobrazená funkce desky. Regulujte s ní odsávací vzduch dle Vašeho přání.

16 2x

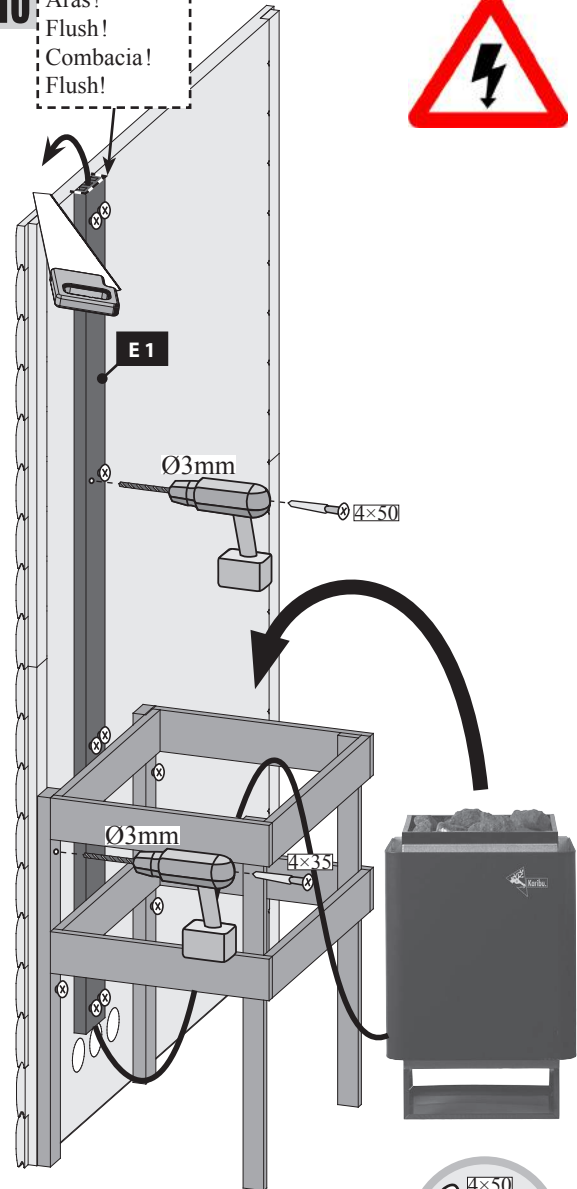


17



18

Bündig!
Affleurement!
Gelijk!
Aras!
Flush!
Combacia!
Flush!



 Einbau Saunatür

 Sauna deur installatie

 Sauna Instalace dveře

 Installation de porte Sauna

 Instalación de la puerta Sauna

 Sauna door installation

 Installazione porta Sauna

!!! 04 → 08 !!!

 Einbau Saunatür

 Installation de porte Sauna

 Sauna door installation

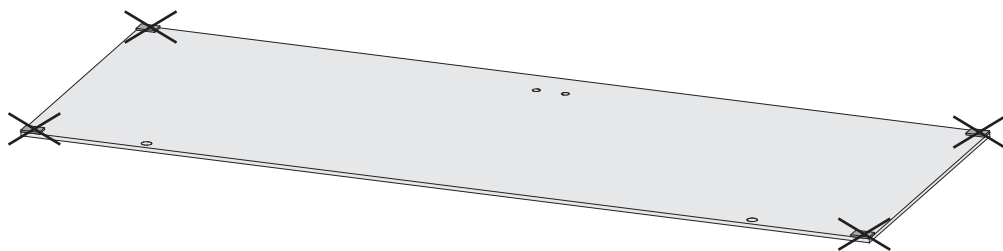
 Sauna deur installatie

 Instalación de la puerta Sauna

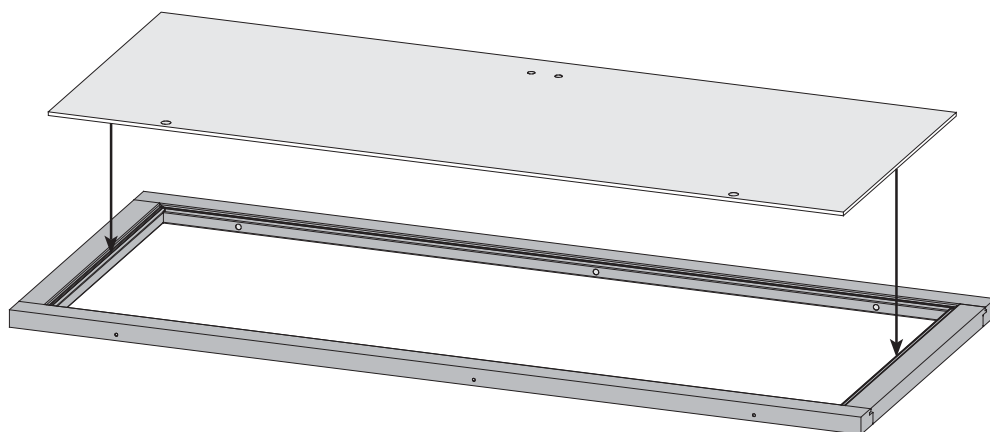
 Installazione porta Sauna

 Sauna Instalace dveře

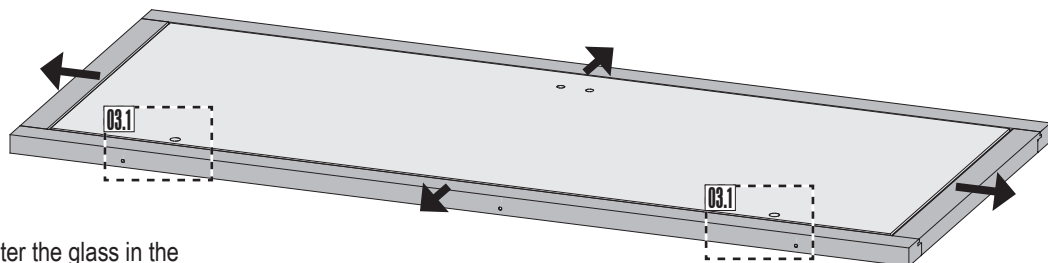
01




02





03



 Das Saunatürglas im Türrahmen ausrichten!

 Bien aligner le verre à vitre!

 To start building up the door you need to center the glass in the wooden frame!

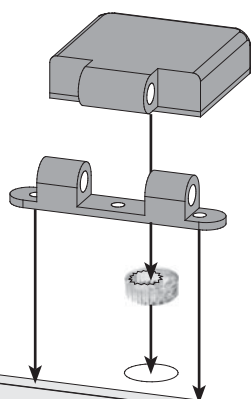
 Plaats het glas van de sauna deur in het midden van het kozijn!

 ¡Centrar la puerta de cristal dentro del marco!

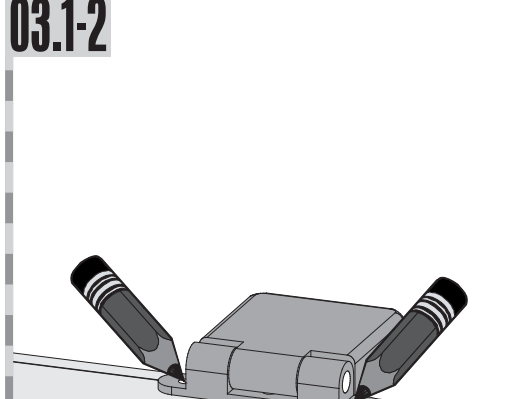
 Allineare il vetro dello sportello sauna al telaio della porta!

 Skleněná dvířka sauna v zárubně zarovnáni!

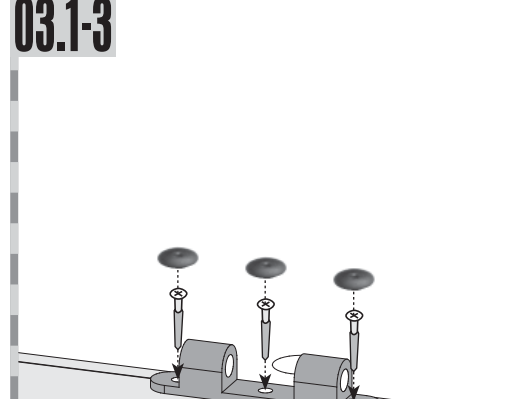
03.1-1



03.1-2



03.1-3



 Einbau Saunatür

 Sauna deur installatie

 Sauna Instalace dveře

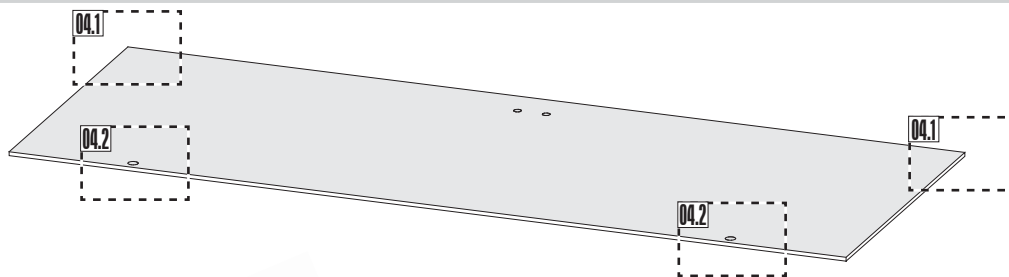
 Installation de porte Sauna

 Instalación de la puerta Sauna

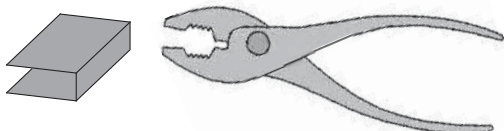
 Sauna door installation

 Installazione porta Sauna

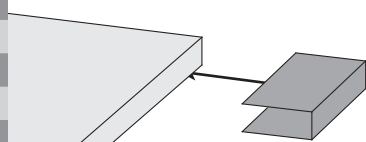
04



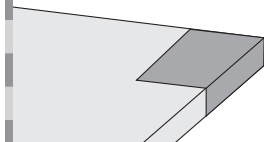
04.1-1



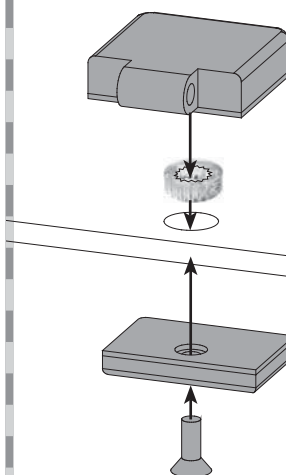
04.1-2



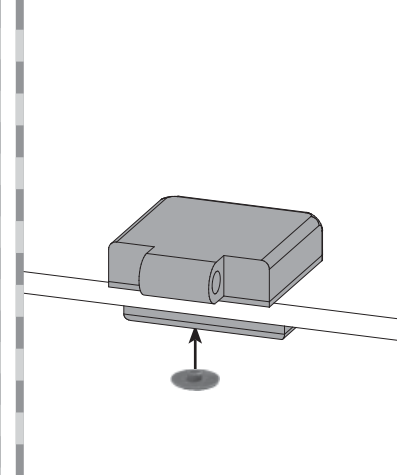
04.1-3



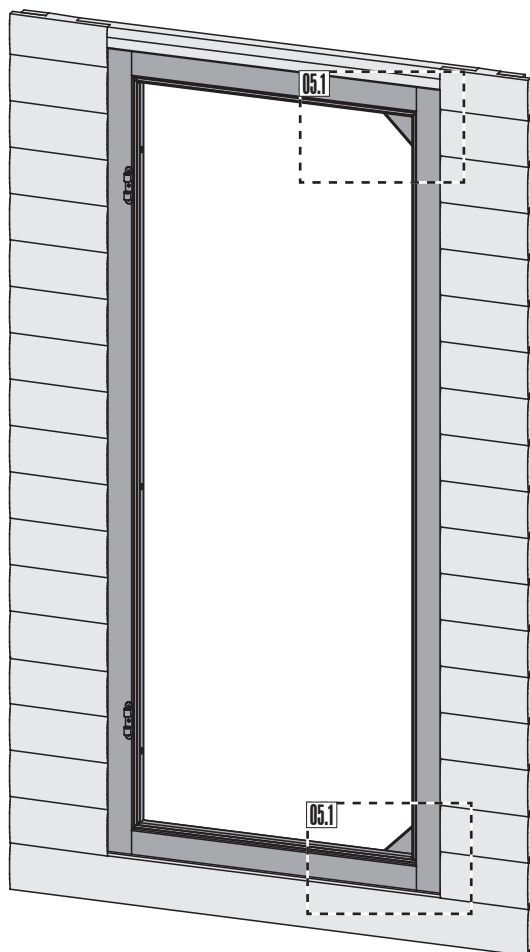
04.2-1



04.2-2



05





!!!





!!!


 Achtung: Alle Verstell-Excenter müssen in der Glasscheibe die gleiche Grundstellung haben!


 Attention: Tous les excenteurs de positionnement doivent avoir la même position de base dans la vitre!

 Attention: All adjustable eccentrics must have the same basic adjustment in the glass panel!

 Figyelmeztetés: az állítható excentrikusok ugyanabban a helyzetben kell lenniük a üveglapon!

 Atención: Todos los excéntricos regulables tienen que tener la misma posición base en la hoja de cristal.

 Attenzione: Tutti gli eccentrici di regolazione devono avere la stessa posizione base nella lastra di vetro!

 Poznámka: Všechny nastavovací podivínů musí mít stejný základní polohy ve skle!


05.1-1



05.1-2



 Einbau Saunatür

 Sauna deur installatie

 Sauna Instalace dveře

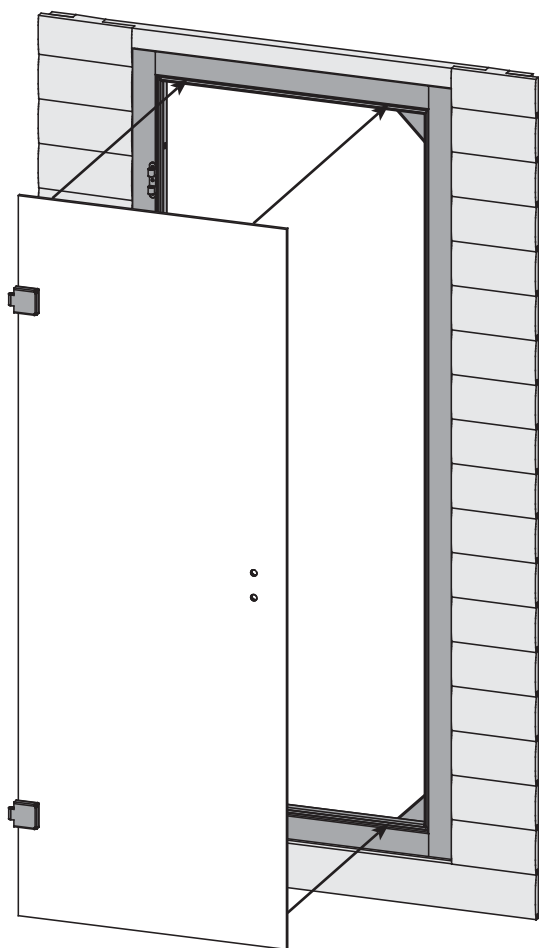
 Installation de porte Sauna

 Instalación de la puerta Sauna

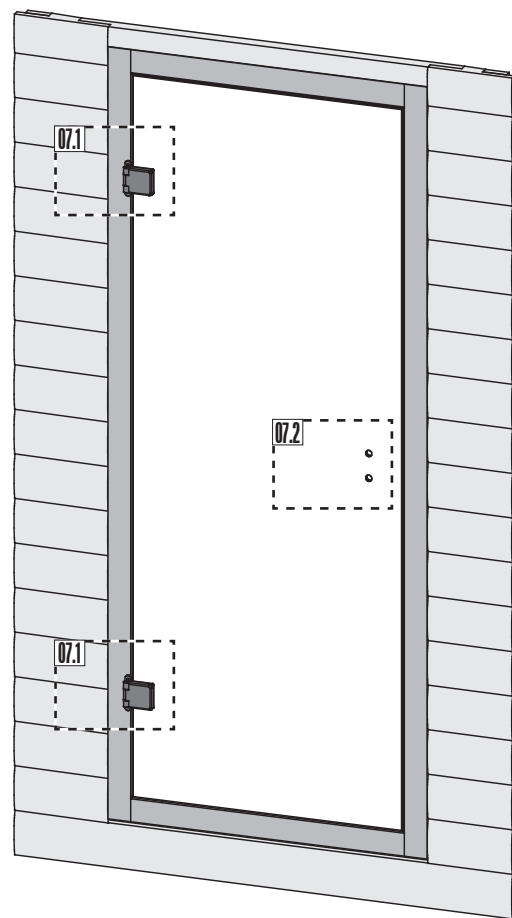
 Sauna door installation

 Installazione porta Sauna

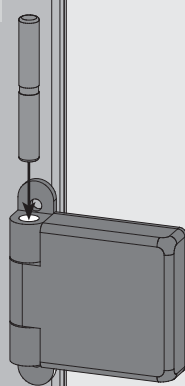
06



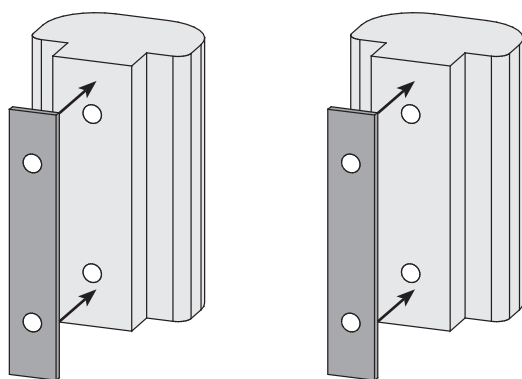
07



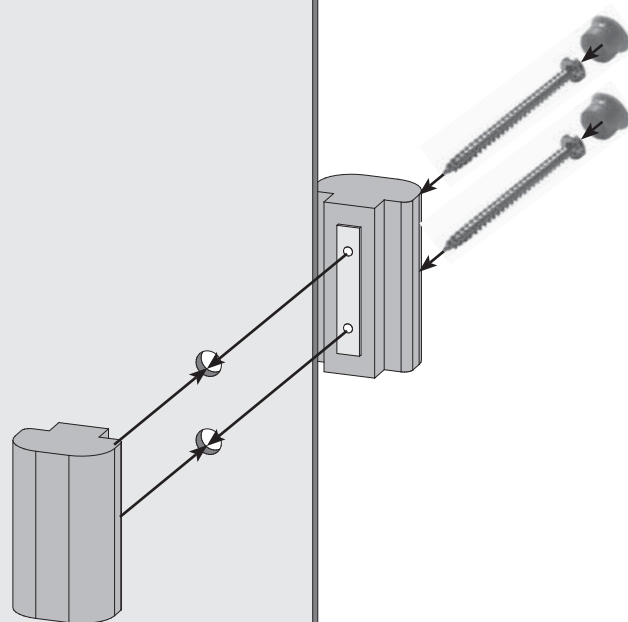
07.1



07.2-1



07.2-2



 Einbau Saunatür

 Sauna deur installatie

 Sauna Instalace dveře


 Installation de porte Sauna

 Instalación de la puerta Sauna

 Sauna door installation

 Installazione porta Sauna

08

 **Seitenverstellung + Höhenverstellung**

Achtung: Alle Verstell-Excenter müssen in der Glasscheibe die gleiche Grundstellung haben!

 **Positionnement latéral + positionnement hauteur**

Attention: Tous les excentres de positionnement doivent avoir la même position de base dans la vitre!

 **Lateral adjustment + height adjustment**

Attention: All adjustable eccentrics must have the same basic adjustment in the glass panel!

 **Zijverstelling + hoogteverstelling**

Attentie: alle excentrische verstelelementen moeten in dezelfde stand in de glasplaat worden geplaatst!

 **Regulación lateral + regulación de la altura**

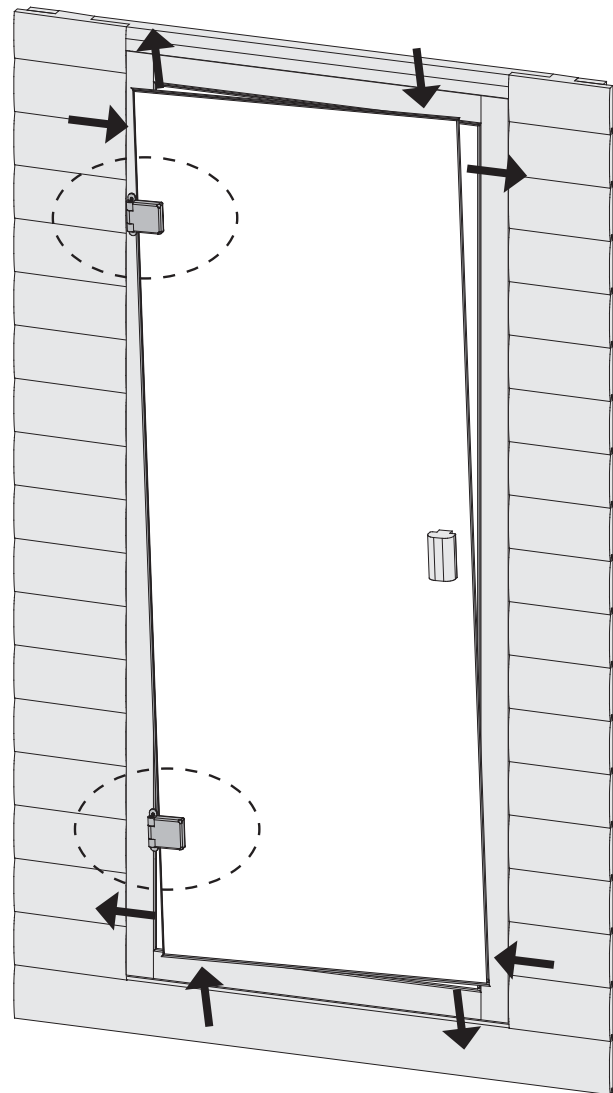
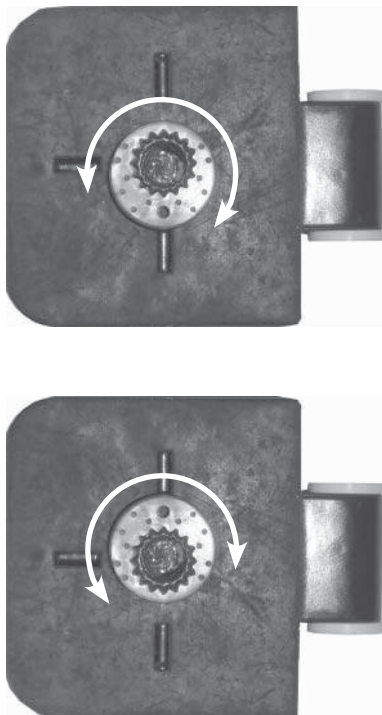
Atención: Todos los excéntricos regulables tienen que tener la misma posición base en la hoja de cristal.

 **Regolazione laterale + regolazione dell'altezza**

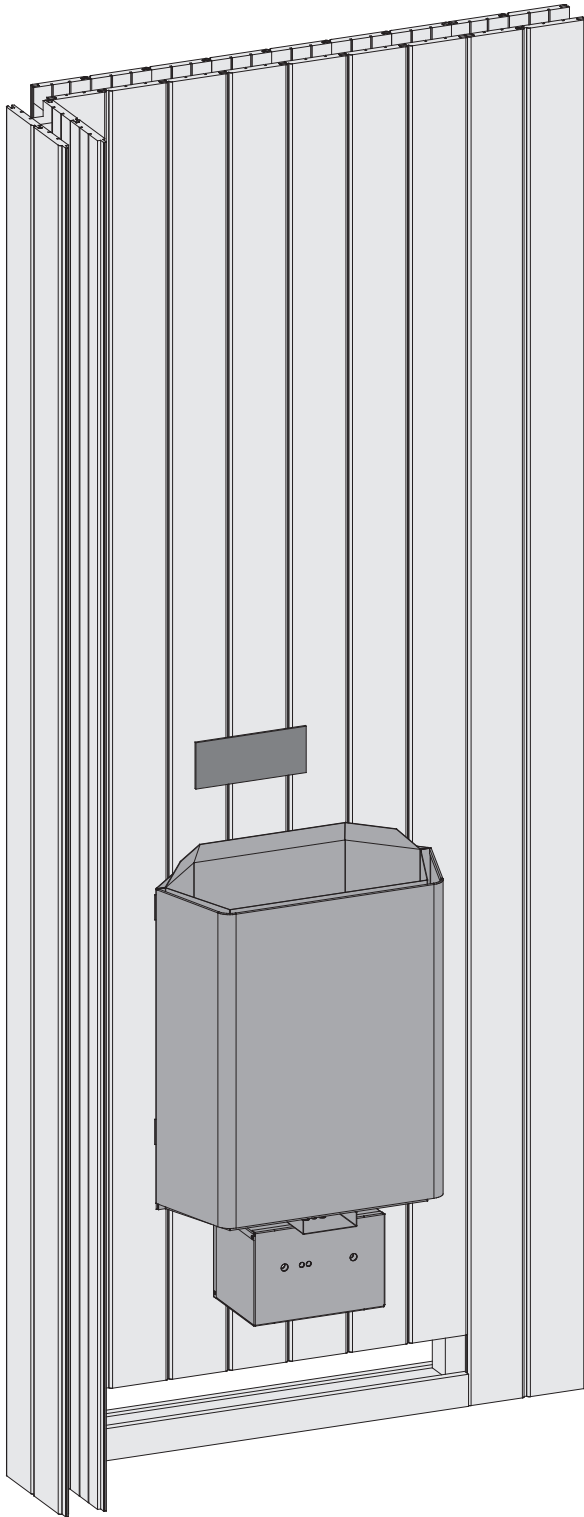
Attenzione: Tutti gli eccentrici di regolazione devono avere la stessa posizione base nella lastra di vetro!

 **Boční nastavení + nastavení výšky**

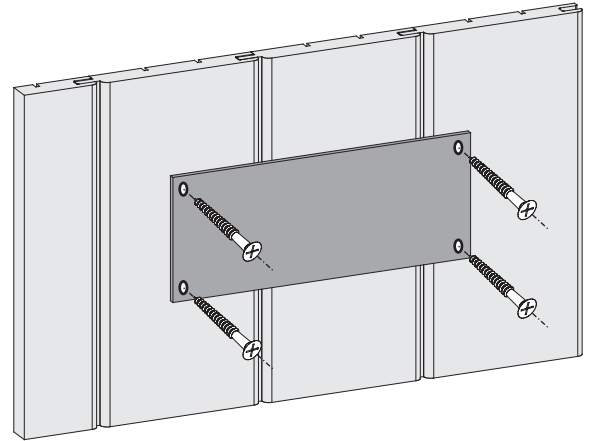
Poznámka: Všechny nastavovací podivínů musí mít stejný základní polohy ve skle!



01



02



Entfernen Sie die Schutzfolie vom beiliegenden TÜV-Schild.

Lassen Sie den Saunaofen von einem zugelassenen Elektrofachmann anschließen. Dieser markiert den installierten Ofen auf dem TÜV-Schild.

Bringen Sie das TÜV-Schild an einer gut sichtbaren Stelle über dem Ofen an.

