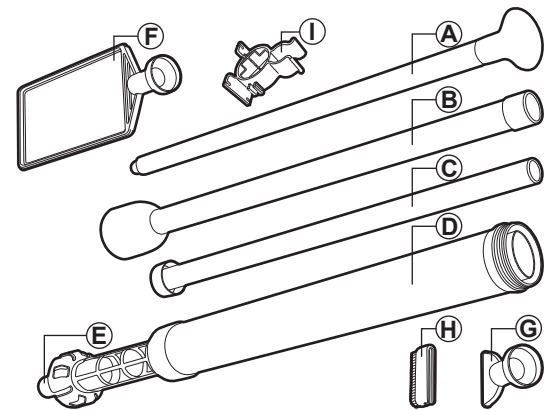


NL | Handmatig stofzuigset

Hoofonderdelen

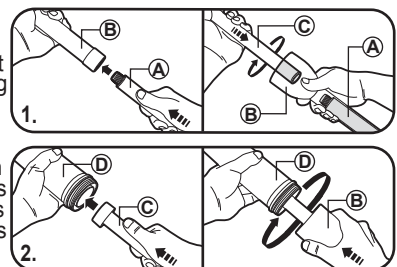
- A. Bovenstang
- B. Bovenbuis
- C. Onderstang
- D. Onderbuis

- E. Zuigmondstuk
(Gemonteerd Met De Filtermand Onderaan)
- F. Schuimspaan
- G. Zuigmondstuk Met Brede Mond
- H. Brede Borstel
- I. Houder Voor Wandmontage



MONTAGERICHTLIJNEN

- Montage van het hoofdbestanddeel**
Steek de bovenstang in de bovenbuis van bovenaf tot het einde van de bovenbuis. Verbind dan de bovenstang met de onderstang door hun verbindingsstuk aan elkaar te schroeven zoals getoond.
- Plaats de onderzijde van de onderstang voorzichtig in de centrale opening van de onderbuis. Laat de bovenbuis erin glijden tot deze de schroefverbinding van de onderbuis raakt. Verbind de boven- en onderbuis door de bovenbuis in wijzerzin te draaien.**



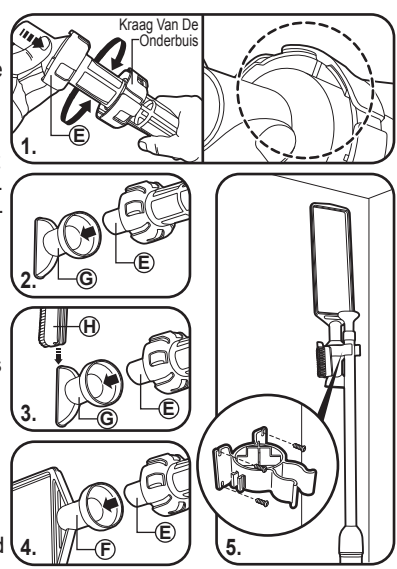
OM NU UW BUBBELBAD EN ZWEMBAD SCHOON TE MAKEN
Begin steeds met het toestel te voeden door het mondstuk onder het wateroppervlak te plaatsen. Pomp enkele keren met de hendel van het toestel in en uit om de eventueel in het toestel aanwezige lucht te verwijderen. Begin steeds met de hendel volledig ingedrukt. Trek de hendel uit om de modder op te zuigen.

MANO VAC™ wordt geleverd met verschillende toebehoren (zuigmondstuk, zuigmondstuk met brede mond en brede borstel) om u te helpen vuil en modder zo eenvoudig mogelijk op te ruimen.

Het zuigmondstuk gebruiken om stenen en modder te verwijderen.
Het zuigmondstuk met brede mond en de brede borstel gebruiken om vuil te verwijderen en hardnekkige vuilvlekken schoon te vegen.
De schuimspaan gebruiken om drijvende voorwerpen zoals bladeren te verwijderen.

HET MONTEREN VAN DE TOEBEHOREN

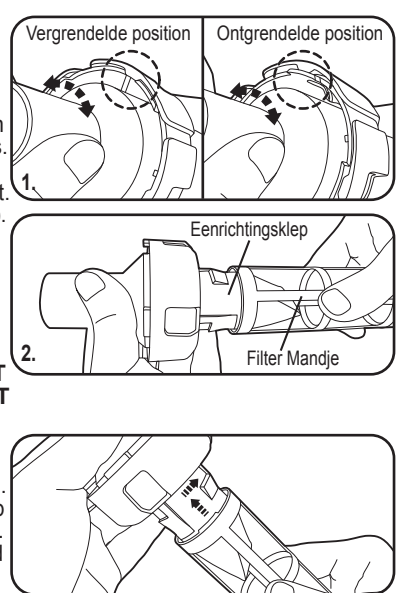
- Zuigmondstuk**
Duw het zuigmondstuk op de kraag van de onderbuis tot deze vergrendeld wordt zoals getoond (u kan een "klik" horen).
- Zuigmondstuk met brede mond**
Plaats de onderste opening van het zuigmondstuk met brede mond op de buis bovenaan naar het zuigmondstuk. Duw het zuigmondstuk met brede mond erin tot dit stopt.
- Brede borstel**
Glijd de brede borstel in de gleuf aan de opening van het zuigmondstuk met brede mond.
- Schuimspaan**
Plaats de opening onderaan de schuimspaan op de buis bovenaan naar het zuigmondstuk. Duw de schuimspaan erin tot deze stopt.
- Houder voor wandmontage**
Plaats de houder voor wandmontage op de wand op een voldoende grote hoogte om een volledig toestel op te hangen. Gebruik schroeven (niet meegeleverd) om de houder voor wandmontage stevig aan de wand vast te maken. Plaats de toebehoren trouwens zoals getoond in de foto.



WAARSCHUWING! DIT IS GEEN SPEELGOED. HET WORDT AANBEVOLEN HET TOESTEL BIJTEN HET BEREIK VAN KINDEREN TE PLAATSEN.

DE FILTERMAND LEDIGEN

- Draai het mondzuigstuk in wijzerzin of tegenwijzerzin om het te lossen en trek het dan uit de kraag van de onderbuis.
- Neem de plastic strook aan de basis van de filtermand vast. (NEEM HET SCHERM VAN DE FILTERMAND NIET VAST). Draai deze in tegenwijzerzin tot u voelt dat deze stopt en trek er daarna aan om deze te verwijderen.
- Spoel de filtermand met water om alle modder te verwijderen die binnenin de filtermand zit. **OPGEPAST: NIET SCHRAPEN, ZUIGEN OF HET ZUIGMONDSTUK GEBUIKEN TEGEN BADEN UIT ACRYL WANT DIT ZAL HET OPPERVLAK VAN HET BAD BESCHADIGEN.**



De filtermand aan het zuigmondstuk vervangen.
Lokaliseer de verhoogde uitsparingen binnenin de filtermand. Lijn deze uit met de vergrendelpennen op de eenrichtingsklep en laat de filtermand dan over de eenrichtingsklep glijden. Draai de filter in wijzerzin tot deze op zijn plaats vergrendeld wordt.

Breng het mondzuigstuk aan in de onderste buiskraag van de buis.
HET WORDT AANBEVOLEN DE NEMO VAC NIET IN HET WATER TE HANGEN WANNEER DEZE NIET GEbruikt WORDT. HET WORDT AANBEVOLEN OVERTOLLIG WATER NA GEBRUIK STEEDS UIT HET TOESTEL TE LATEN LOPEN DOOR HET MONDSTUK TE VERWIJDEREN EN HET AF TE DROGEN VOORALEER DIT OP TE BERGEN.

Gemaakt in China

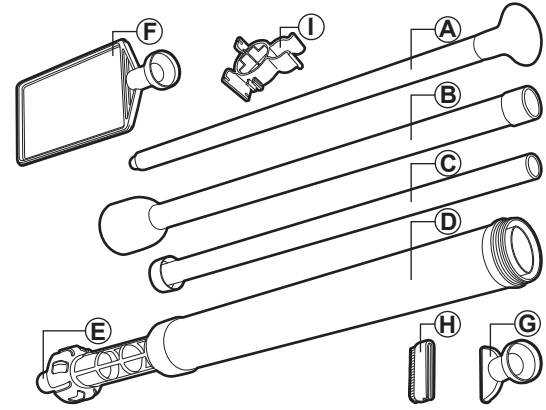
(Dutch)

GB | Handheld Vacuum Wand Kit

Main Units

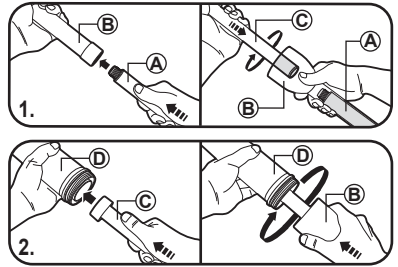
- A. Upper Rod
- B. Upper Tube
- C. Lower Rod
- D. Lower Tube

- E. Suction Nozzle
(Assembled with Filter Basket on bottom)
- F. Skimmer
- G. Wide Mouth Suction Nozzle
- H. Wide Mouth Brush
- I. Wall Mount Holder



TRUCTIONS

- Assembly of main body**
Insert the upper rod inside upper tube from top to the end of the upper tube. Connect the upper rod with lower rod by screwing together the threaded connector as shown.
- Gently place the bottom of the lower rod into the central opening of the lower tube. Slide the upper tube inside until it meets with the lower tube screw connector. Connect together the upper and lower tubes by turning the upper tube clockwise.



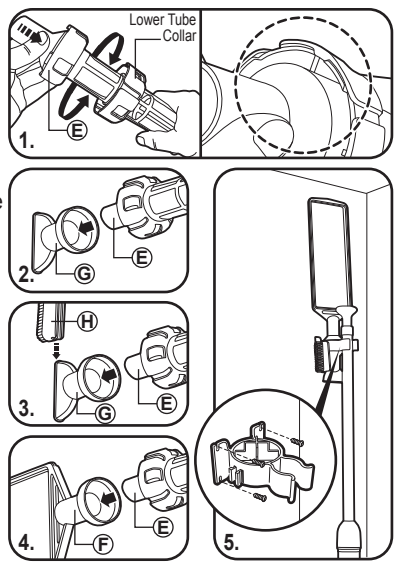
TO CLEAN YOUR POOL OR SPA
Always start by priming the unit by placing the nozzle underneath the surface of the water. Pump the unit's handle in and out several times to remove air that may be trapped inside. Then, with the handle pushed completely in, pull the handle out to draw debris in.

MANO VAC™ comes with different accessories (suction nozzle, wide mouth suction nozzle and brush) to help you easily clean away dirt and debris.

Use the suction nozzle to remove rocks and larger debris.
Use the wide mouth suction nozzle and brush to scrub and remove dirt from stubborn spots.
Use the skimmer to remove floating objects such as leaves.

ASSEMBLY OF ACCESSORIES

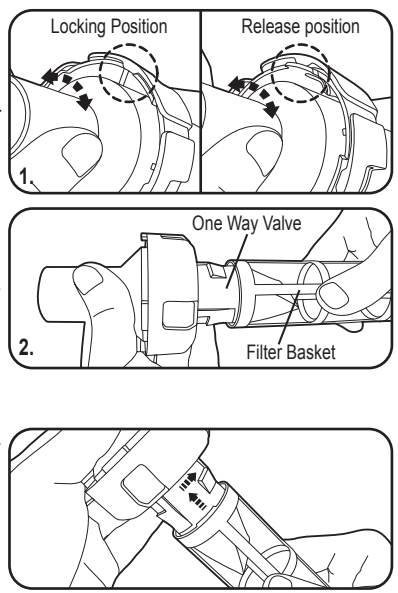
- Suction Nozzle**
Push the suction nozzle onto the lower tube collar until it is in a locking position as shown (you will hear a "click" sound).
- Wide Mouth Nozzle**
Position the bottom opening of the wide mouth nozzle onto the suction nozzle. Push in the wide mouth nozzle until it stops.
- Brush**
Slide the brush into the slot on the opening of the wide mouth suction nozzle.
- Skimmer**
Position the bottom opening of the skimmer onto the suction nozzle. Push the skimmer on until it stops.
- Wall Mount Holder**
Place the wall mount holder onto the wall at a height that is high enough for hanging the complete unit. Use screws (not included) to secure the wall mount holder onto the wall. Place the accessories onto the wall mount as shown in the picture.



WARNING! THIS IS NOT A TOY. ALWAYS STORE THE UNIT OUT OF THE REACH OF CHILDREN.

EMPTYING THE FILTER BASKET

- Twist the suction nozzle clockwise or anticlockwise to the release position, and then pull it out from the lower tube collar.
- Grasp the plastic area at the base of the filter basket (DO NOT GRASP THE FILTER BASKET SCREEN). Rotate it anticlockwise until you feel it stop and then pull to remove it.
- Rinse the filter basket with water to remove any debris caught inside. **CAUTION: DO NOT SCRABE THE VACUUM OR NOZZLE AGAINST ACRYLIC SPAS, AS THIS MAY DAMAGE THE SURFACE OF THE SPA.**



Replacing the Filter Basket to Suction Nozzle.
Locate the raised notches on the inside of the filter basket. Line these up with the locking tabs on the one way valve and then slide the filter basket onto the one way valve. Rotate the filter basket clockwise until it locks into place.

Insert the suction nozzle into the lower tube collar of the tube.

AFTER USE, ALWAYS DRAIN WATER FROM THE UNIT BY REMOVING THE NOZZLE, AND DRY IT BEFORE STORING. DO NOT LEAVE THE UNIT IN THE POOL OR SPA WHEN NOT IN USE. DO NOT STORE UNDER DIRECT SUNLIGHT. DO NOT STORE OUTDOORS OR IN A LOCATION WHERE THE TEMPERATURE FALLS BELOW FREEZING.

Made in China K738
WWW.INTERLINE-PRODUCTS.COM



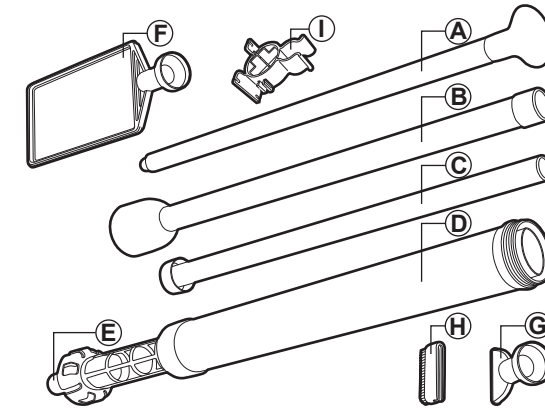
(English)

F | Kit Aspirateur Manuel

Pièces Principales

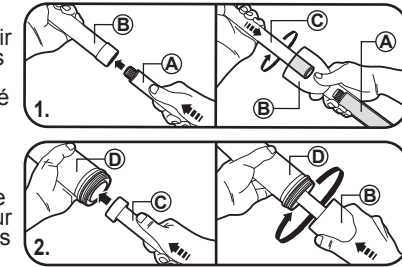
- A. Tige Supérieure
- B. Tube Supérieur
- C. Tige Inférieure
- D. Tube Inférieur

- E. Bec D'aspiration
(Assemblé Avec Le Panier De Filtration Sur Le Fond)
- F. Skimmer
- G. Bec D'aspiration À Large Bouche
- H. Brosse Large
- I. Support mural



INSTRUCTIONS D'ASSEMBLAGE

- Assemblage du corps**
Insérez la tige supérieure dans le tube supérieur à partir du dessus jusqu'à l'extrémité du tube supérieur, puis connectez la tige supérieure à la tige inférieure en vissant leurs connecteurs ensemble comme indiqué sur les photos.
- Placez doucement le fond de la tige inférieure dans l'ouverture centrale du tube inférieur. Glissez le tube supérieur à l'intérieur jusqu'à ce qu'il rejoigne le tube inférieur et vissez le connecteur. Reliez le tube supérieur et le tube inférieur en tournant le tube supérieur dans le sens des aiguilles d'une montre.



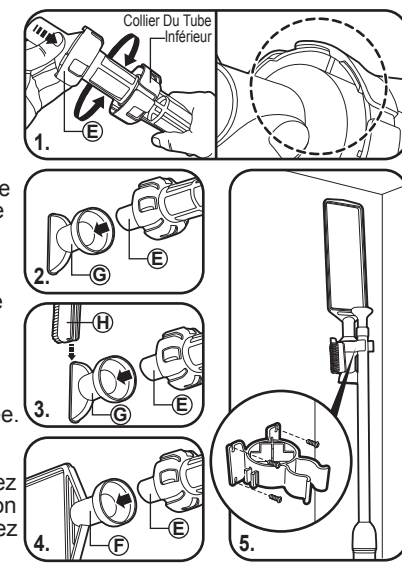
POUR NETTOYER VOTRE PISCINE OU VOTRE SPA
Toujours commencer en amarrant l'unité en plaçant le bec sous la surface de l'eau. Pompez au niveau de la poignée plusieurs fois afin de chasser l'air qui pourrait s'y trouver. Puis avec la poignée complètement poussée, tirez-la pour aspirer les débris.

MANO VAC™ est livré avec différents accessoires (bec d'aspiration, bec d'aspiration à large bouche et brosse) afin de vous aider à nettoyer les saletés et les débris de la manière la plus simple qu'il soit.

Utilisez le bec d'aspiration pour enlever les graviers et les gros débris.
Utilisez le bec d'aspiration à large bouche et la brosse large pour enlever les saletés et froter les tâches tenaces.
Utilisez le skimmer pour enlever les débris flottants comme les feuilles.

ASSEMBLAGE DES ACCESSOIRES

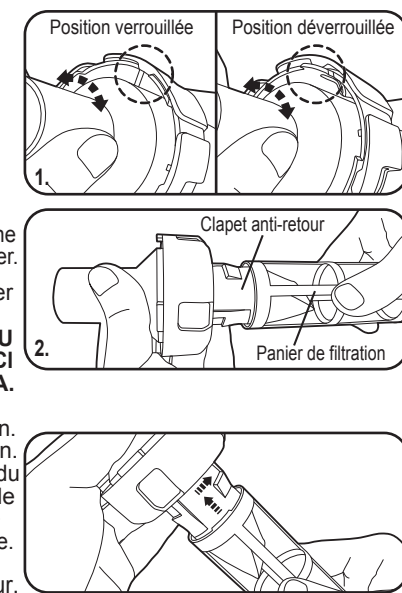
- Bec d'aspiration**
Poussez le bec d'aspiration sur le collier du tube inférieur jusqu'à ce qu'il se verrouille comme montré sur les photos. (vous entendrez un « clic »).
- Bec à large bouche**
Positionnez l'ouverture inférieure du bec à large bouche sur bec d'aspiration. Emboîtez le bec à large bouche jusqu'à la butée.
- Brosse**
Glissez la brosse dans la fente située sur l'ouverture du bec d'aspiration à large bouche.
- Skimmer**
Positionnez l'ouverture inférieure du skimmer sur le bec d'aspiration. Emboîtez le skimmer jusqu'à la butée.
- Support mural**
Placez le support mural sur le mur à une hauteur assez importante pour faire tenir l'unité. Utilisez des vis (non incluses) pour fixer le support mural sur le mur. Placez les accessoires sur le support mural en suivant les indications de l'image.



AVERTISSEMENT! CECI N'EST PAS UN JOUET. TOUJOURS LE STOCKER HORS DE PORTEE DES ENFANTS.

VIDANGE DU PANIER DE FILTRATION

- Tournez l'embout d'aspiration et, tirez pour l'enlever du collier.
- Saisissez la bande de plastique à la base du panier de filtration (NE PAS SAISIR L'ECRAN DU PANIER DE FILTRATION). Tournez l'élément dans le sens contraire des aiguilles d'une montre jusqu'à ce qu'il stoppe et ensuite tirez pour l'enlever. **ATTENTION: NE PAS ERAFLER L'ASPIRATEUR OU L'EMBOUT CONTRE LES SPAS ACRYLIQUES CAR CECI POURRAIT ENDOMMAGER LA SURFACE DU SPA.**
- Rincez le panier de filtration avec de l'eau pour enlever tous les débris attrapés à l'intérieur.



Remplacement du panier de filtration sur le bec d'aspiration.
Localisez les encoches à l'intérieur du panier de filtration. Mettre dans ces dernières les étiquettes de verrouillage du clapet anti-retour puis glissez le panier de filtration sur le clapet anti-retour. Tournez le panier de filtration dans le sens des aiguilles d'une montre jusqu'à ce qu'il se verrouille.

Insérez le bec d'aspiration dans le collier du tube inférieur.

APRES UTILISATION, EVACUEZ TOUJOURS L'EAU EN ENLEVANT L'EMBOUT ET SECHÉZ LE AVANT DE LE STOCKER. NE LAISSEZ PAS L'APPAREIL DANS LA PISCINE OU LE SPA QUAND IL N'EST PAS EN FONCTIONNEMENT. NE LE STOCKEZ PAS SANS PROTECTION SOUS LES RAYONS DU SOLEIL. NE LE STOCKEZ PAS DEHORS OU DANS UN ENDROIT OÙ IL RISQUE DE GELER.

Fabriqué en Chine

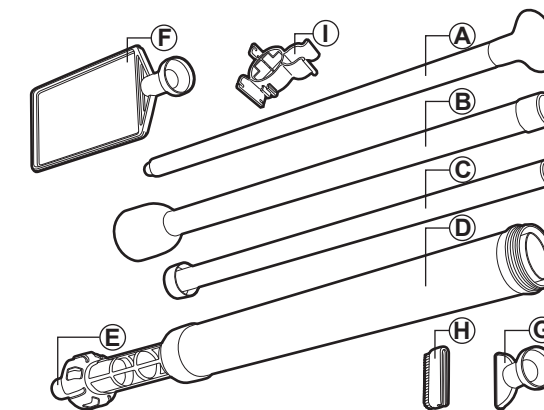
(French)

D | Manueller Saugreiner

Bestandteile

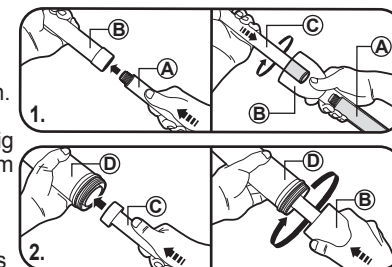
- A. Oberer Stock mit Knäuf
- B. Oberes Rohr
- C. Unterer Stock
- D. Unteres Rohr

- E. Saugkopf
(mit eingebautem Filter)
- F. Kescher
- G. Breiter Saugkopf
- H. Breite Saugbürste
- I. Wandhalterung



ZUSAMMENBAU DES SAUGERS

- Zusammenbau des Reinigers**
Den oberen Stock mit Knäuf von oben in das obere Rohr schieben und mit dem unteren Rohr verschrauben.
- Das untere Ende des verschraubten Stockes vorsichtig in das untere Rohr einschieben. Dann beide Röhre im Uhrzeigersinn verschrauben.



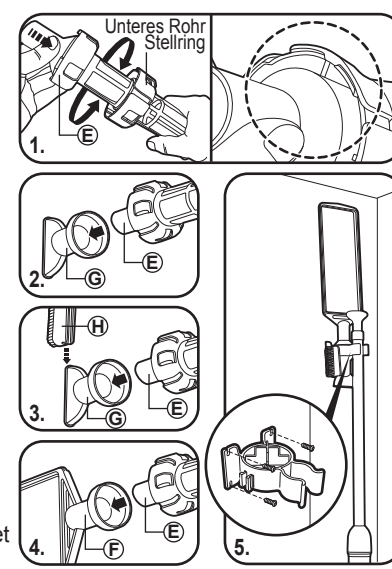
ABSAUGVORGANG
Den Saugkopf ins Wasser tauchen und durch mehrmaliges Pumpen des Knäufstockes den Reiner mit Wasser füllen. Dann den Knäufstock ganz einschieben und beim Herausziehen die Verunreinigungen aufsaugen.

Zur bestmöglichen Reinigung wird der **MANO VAC™** mit verschiedenem Zubehör geliefert (Saugkopf, breiter Saugkopf, breite Saugbürste).

Verwenden Sie den Saugkopf für grobe Verunreinigungen, den breiten Saugkopf für die feinere Reinigung und den Kescher für schwebende Verunreinigungen wie z. B. Blätter.

ASSEMBLY OF ACCESSORIES

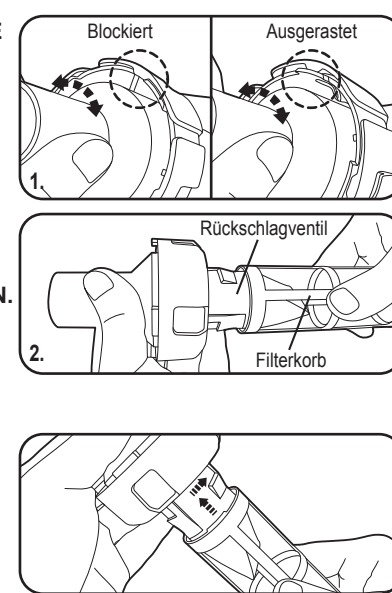
- Saugkopf**
Den Saugkopf auf das untere Ende des Saugrohres stecken bis er mit einem "klick" einrastet.
- Breiter Saugkopf**
Den breiten Saugkopf direkt auf die Saugöffnung aufstecken.
- Saugbürste**
Bürste von der Seite auf den breiten Saugkopf schieben.
- Kescher direkt auf den Saugkopf aufstecken**
Stelle die Öffnung an der Unterseite des Skimmers auf den Saugmundstück. Schiebe den Skimmer an bis es stoppt.
- Wandhalterung**
Die Wandhalterung so an der Wand montieren (Schrauben nicht im Lieferumfang enthalten) dass der Reiner frei hängt und das Zubehör wie abgebildet aufhängen.



WARNUNG! DIES IST KEIN SPIELZEUG. DEN REINIGER AUSSERHALB DER REICHWEITE VON KINDERN AUFHÄNGEN.

REINIGEN DES FILTERKORBES

- Den Saugkopf durch verdrehen ausrasten und dann abziehen.
- Gegen den Uhrzeigersinn drehen und den Filterkorb entfernen ohne dabei das Filtersieb zu beschädigen.
- Den Filterkorb mit Wasser reinigen bis er sauber ist. **VORSICHT: NICHT MIT DEM REINIGER SCHABEN. DIES KANN DIE OBERFLÄCHE Z. B. VON ACRYL SPAS BESCHÄDIGEN.**



Einbau des Filterkorbes in den Saugkopf
Die Noppen im Filterkorb passgenau mit dem Rückschlagventil verbinden und dann den Filterkorb im Uhrzeigersinn verdrehen bis er einrastet.

Den Saugkopf in das untere Ende des Saugrohres einsetzen.

NACH JEDEM GEBRAUCH UND VOR DEM LAGERN DEN FILTERKORB ENTFERNEN UND REINIGEN. DEN REINIGER NICHT IM WASSER ODER IN DER SONNE LASSEN. FILTERKORB UND REINIGER TROCKEN, FROSTFREI UND NICHT IM FREIEN LAGERN.

Hergestellt in China K738
WWW.INTERLINE-PRODUCTS.COM



(German)