

NORMAS IMPORTANTES DE SEGURIDAD

Lea, comprenda y siga todas las instrucciones cuidadosamente antes de instalar y utilizar este producto.

Escalera con escalones extraíbles 48" (122 cm) & 52" (132 cm) modelos



Es una ilustración

132 cm (52 pulgadas mostradas)

No se olvide de probar otros productos Intex: Piscinas, Accesorios para piscinas, Piscinas inflables, Juguetes, Camas de aire y barcas están disponibles en nuestros distribuidores o visitando nuestra página web.

Debido a una política de mejora continuada de producto, Intex se reserva el derecho a modificar las especificaciones y la apariencia, lo cual puede implicar cambios en el manual de instrucciones, sin previo aviso.

INTEX®

©2020 Intex Marketing Ltd. - Intex Development Co. Ltd. - Intex Recreation Corp. All rights reserved/Tous droits réservés/Todos los derechos reservados/Alle Rechte vorbehalten. Printed in China/Imprimé en Chine/Impreso en China/Gedruckt in China.

®™ Trademarks used in some countries of the world under license from/®™ Marques utilisées dans certains pays sous licence de/Marcas registradas utilizadas en algunos países del mundo bajo licencia de/Warenzeichen verwendet in einigen Ländern der Welt in Lizenz von/Intex Marketing Ltd. to/a/a/an Intex Development Co. Ltd., G.P.O Box 28829, Hong Kong & Intex Recreation Corp., P.O. Box 1440, Long Beach, CA 90801 • Distributed in the European Union by/Distribué dans l'Union Européenne par/Distribuido en la Unión Europea por/Vertrieb in der Europäischen Union durch/Intex Trading B.V., Venneveld 9, 4705 RR Roosendaal - The Netherlands
www.intexcorp.com

TABLA DE CONTENIDOS

Advertencia.....	3
Referencia de piezas.....	4-5
Instrucciones de montaje.....	6-12
Preparación para almacenar durante un periodo largo.....	12
Seguridad acuática.....	13
Garantía limitada.....	14

GUARDE ESTAS INSTRUCCIONES

Página 2

NORMAS IMPORTANTES DE SEGURIDAD

332A

Lea, comprenda y siga todas las instrucciones cuidadosamente antes de instalar y utilizar este producto.



ADVERTENCIA

- Supervisar siempre a los niños y a las personas discapacitadas.
- Siempre ayude a los niños cuando utilicen la escalera para evitar caídas y/o lesiones graves.
- No se tire de cabeza o salte desde la escalera.
- Sitúe la escalera en una base sólida.
- Capacidad para una persona al mismo tiempo.
- Peso máximo: 300 lbs (136 kg). Cumple con los requisitos de resistencia según normativa EN16582.
- Sitúe la escalera para entrar o salir de la piscina.
- Retire la escalera y guárdela en un lugar seguro cuando la piscina no esté en uso.
- No nade debajo, detrás o a través de la escalera.
- Compruebe cada cierto tiempo que todos los tornillos estén perfectamente ajustados.
- Si nada en la noche utilice luces artificiales para iluminar la escalera, el suelo de la piscina y los carteles de advertencia.
- Montaje y desmontaje por adultos solo.
- La escalera está diseñada y fabricada para una medida específica de piscina y para una determinada playa. No lo use con otras piscinas.
- El incumplimiento del mantenimiento adecuado puede ocasionar un grave riesgo para la salud, especialmente para los niños.
- Utilice este producto tan sólo para el propósito descrito en el manual.

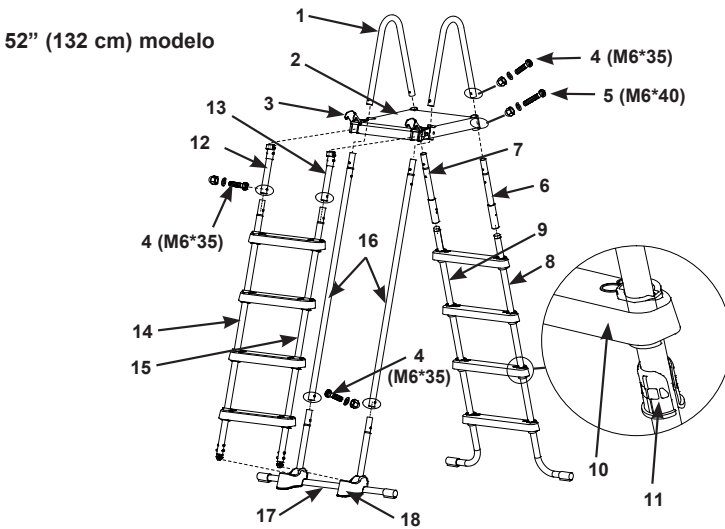
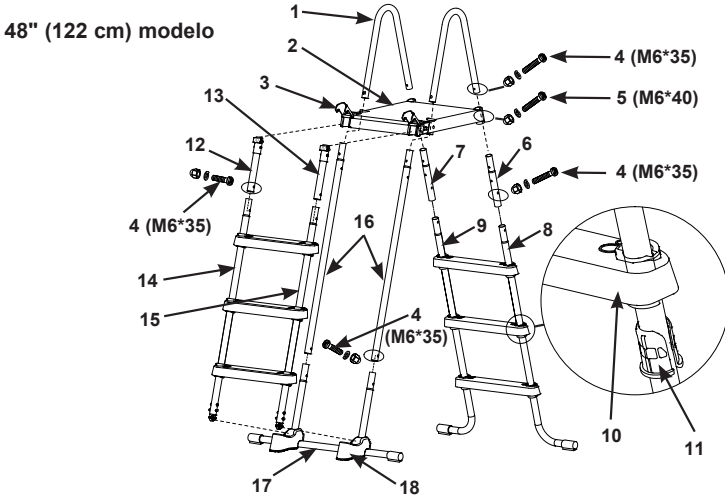
NO SEGUIR ESTAS INSTRUCCIONES PUEDE PROVOCAR ACCIDENTES, ATRAPAMIENTOS, PARALISIS, AHOGAMIENTOS U OTROS ACCIDENTES MÁS GRAVES.

Las advertencias del producto, instrucciones y normas de seguridad proporcionadas con el producto representan los riesgos más comunes de jugar y utilizar el producto, pero no abarca todos los riesgos posibles. Por favor, utilice el sentido común y el buen juicio cuando esté disfrutando de alguna actividad de agua.

GUARDE ESTAS INSTRUCCIONES

REFERENCIA DE PIEZAS

Antes de montar este producto, por favor, tóme-se unos minutos para chequear el contenido y familiarizarse con todas las piezas.



ADVERTENCIA: Los dibujos son solo para su referencia, pueden no reflejar el producto real y no son a escala.

GUARDE ESTAS INSTRUCCIONES

REFERENCIA DE PIEZAS (CONT.)

Antes de montar este producto, por favor, tómese unos minutos para chequear el contenido y familiarizarse con todas las piezas.

PIEZA NO.	DESCRIPCION	CANTIDAD		REFERENCIA N°	
				48"	52"
		48"	52"	#28076	#28077
1	PASAMANOS U	2	2	12512A	12512A
2	PLATAFORMA SUPERIOR	1	1	12182	12182
3	ABRAZADERA	2	2	12190	12190
4	TORNILLOS CORTOS PARA LOS PASAMANOS (CON 1 EXTRA)	11	9	10810	10810
5	TORNILLOS LARGOS PARA LA ABRAZADERA (CON 1 EXTRA)	5	5	10227	10227
6	PIEZA A - PIEZA DE ARRIBA DE LA BARANDA ("A" IMPRESO)	1	1	12669AA	12643AA
7	PIEZA A - PIEZA DE ARRIBA DE LA BARANDA ("B" IMPRESO)	1	1	12669AB	12643AB
8	PIEZA A - PIEZA DE ABAJO DE LA BARANDA EN J ("A" IMPRESO)	1	1	12670AA	12644AA
9	PIEZA A - PIEZA DE ABAJO DE LA BARANDA EN J ("B" IMPRESO)	1	1	12670AB	12644AB
10	ESCALONES	6	8	12629	12629
11	MANGUITO DE ANCLAJE DEL PELDAÑO	12	16	12630	12630
12	PIEZA B - PIEZA DE ARRIBA DE LA BARANDA ("A1" IMPRESO)	1	1	12653AA	12653AA
13	PIEZA B - PIEZA DE ARRIBA DE LA BARANDA ("B1" IMPRESO)	1	1	12653AB	12653AB
14	PIEZA B - PIEZA DE ABAJO DE LA BARANDA ("A1" IMPRESO)	1	1	12651AA	12654AA
15	PIEZA B - PIEZA DE ABAJO DE LA BARANDA ("B1" IMPRESO)	1	1	12651AB	12654AB
16	PIEZA C - PIEZA DE ARRIBA DE LA BARANDA ("C" IMPRESO)	2	2	12652A	12655A
17	PIEZA C - PIEZA DE ABAJO EN JOTA DE LA BARANDA ("C" IMPRESO)	1	1	12650A	12650A
18	SOPORTE	2	2	11356	11356

Esta escalera ha sido diseñada y fabricada para la altura de las paredes de las piscinas Intex:

Número de referencia	Altura pared de la piscina	Número de referencia	Altura pared de la piscina
28076	48" (122cm)	28077	52" (132cm)

IMPORTANTE

Es muy importante preparar las piezas correctamente e identificar qué partes se conectan entre sí antes de comenzar el ensamblado. Aunque algunas partes se parecen, no son siempre intercambiables. Consulte la lista de piezas.

GUARDE ESTAS INSTRUCCIONES

MONTAJE DE LA ESCALERA

332A

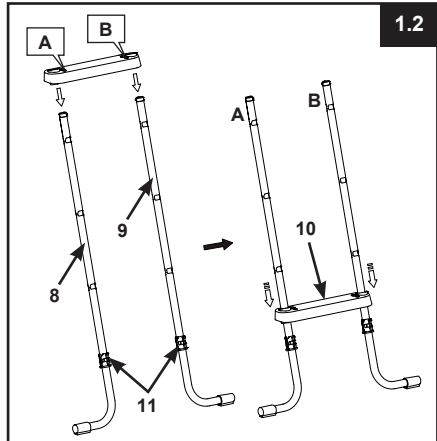
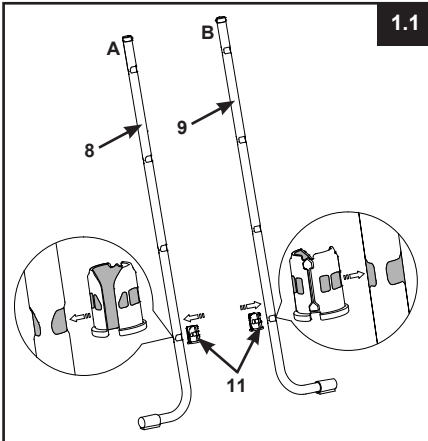
HERRAMIENTAS NECESARIAS: Un (1) desatornillador Phillips
Un (1) destornillador plano pequeño
Un (1) par de alicates o una llave ajustable pequeña

Tiempo estimado de montaje 30-60 minutos (estimación aproximada y variará en función de cada persona).

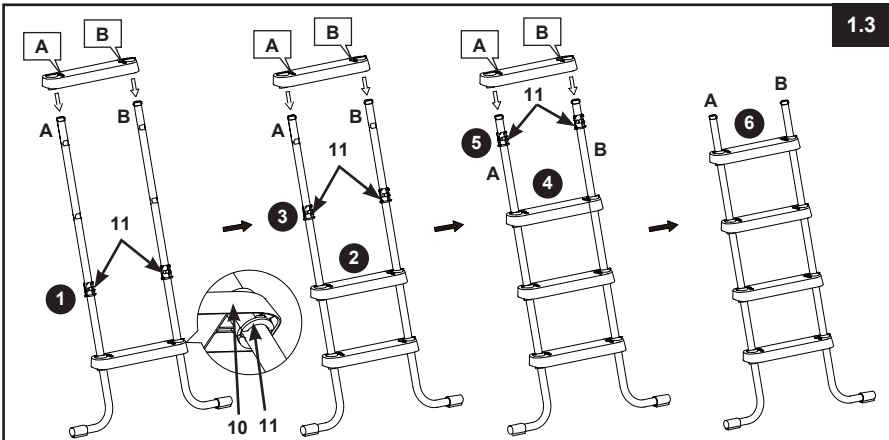
⚠ ADVERTENCIA

PARTES MAL CONECTADAS ENTRE SI, PUEDEN OCASIONAR QUE LA ESCALERA SEA INESTABLE O QUE SE DESPRENDA ALGUNA PIEZA, PUDIENDO CAUSAR LESIONES, CAÍDAS O LA MUERTE.

1. MONTAJE DE LA PIEZA A DE LA BARANDA (vea las figuras del 1.1 a 1.4):



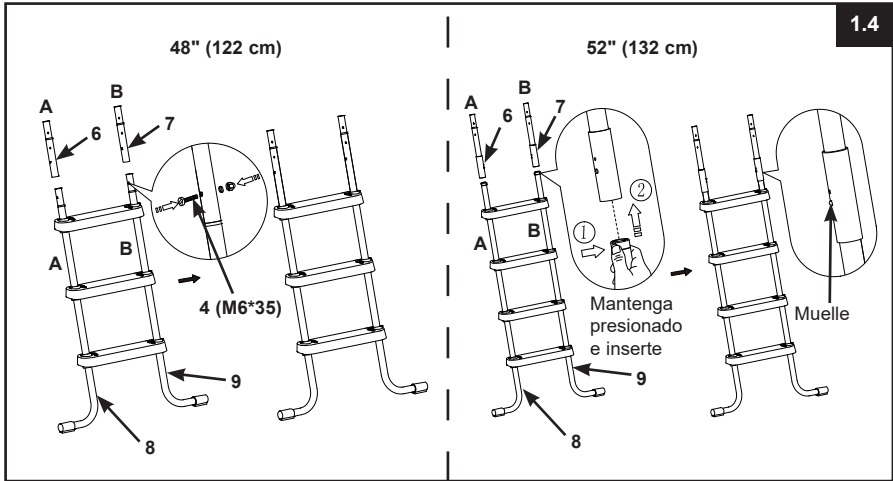
IMPORTANTE: Asegúrese que las barandas en J miran hacia afuera antes de instalar los escalones.



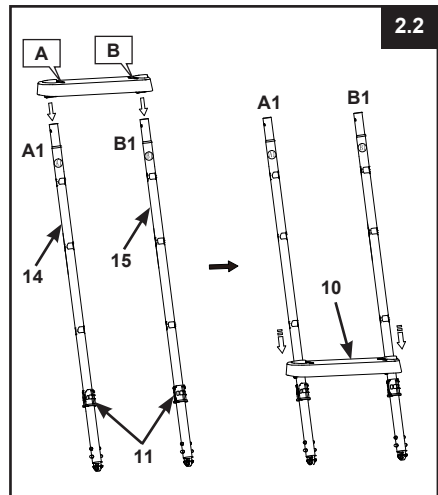
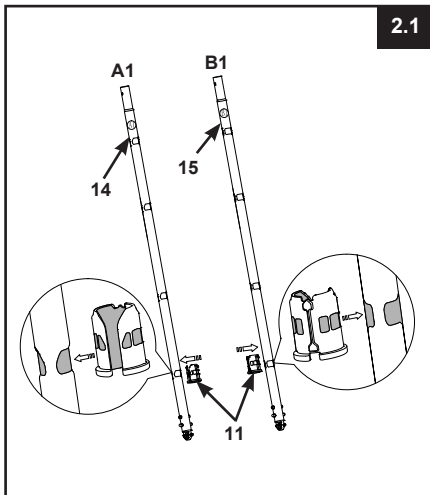
GUARDE ESTAS INSTRUCCIONES

MONTAJE DE LA ESCALERA (cont.)

- MONTAJE DE LAS PATAS DEL LADO SUPERIOR A (ver figura 1.4):



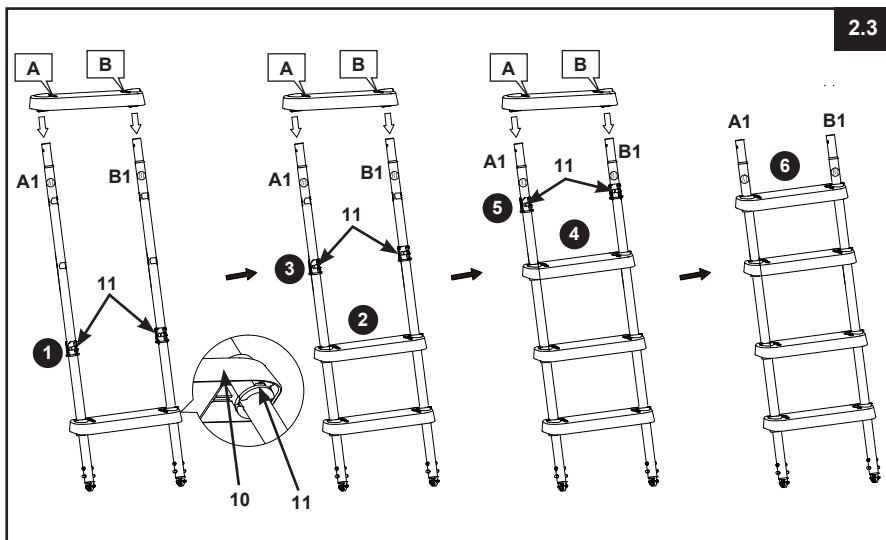
- 2. MONTAJE DE LA PIEZA B DE LA BARANDA (vea las figuras del 2.1 a 2.4):



GUARDE ESTAS INSTRUCCIONES

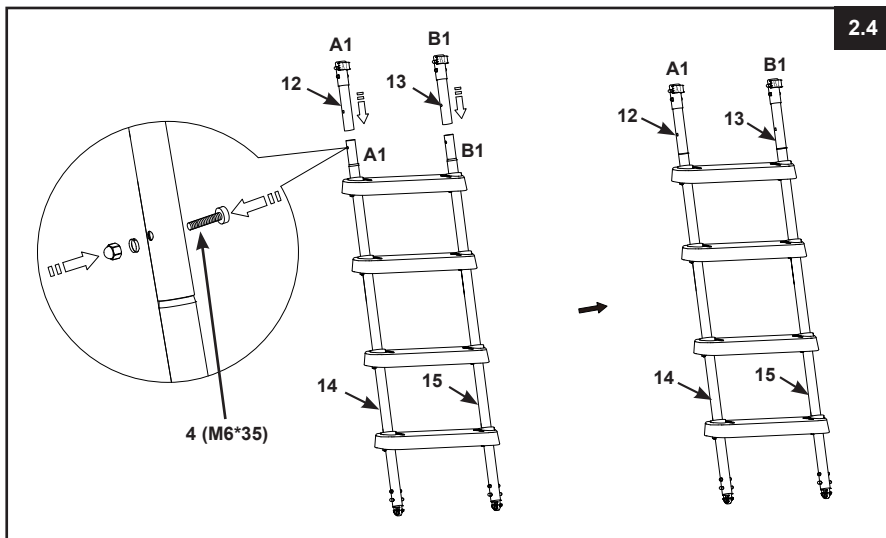
MONTAJE DE LA ESCALERA (cont.)

2.3



- MONTAJE DE LAS PATAS DEL LADO SUPERIOR B (ver figura 2.4):

2.4



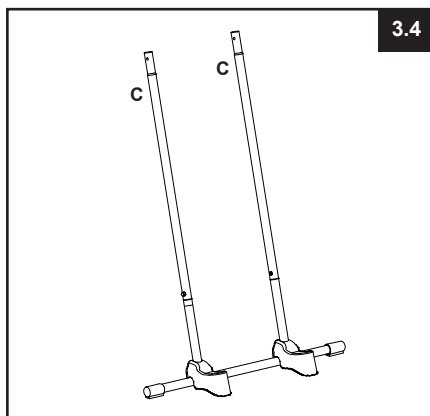
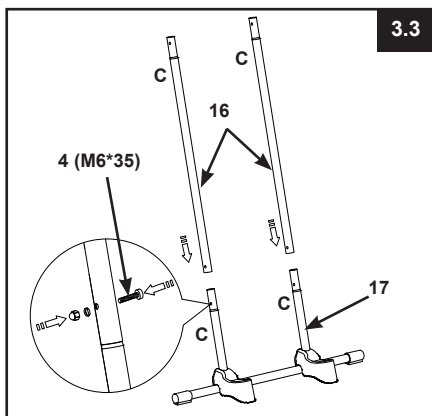
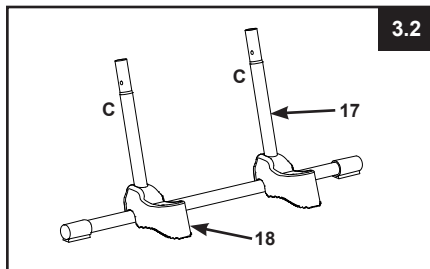
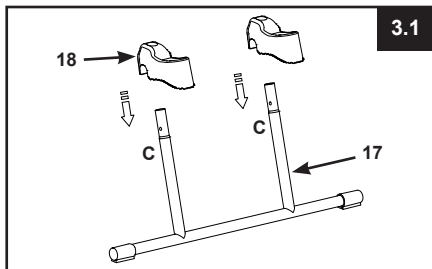
GUARDE ESTAS INSTRUCCIONES

MONTAJE DE LA ESCALERA (cont.)

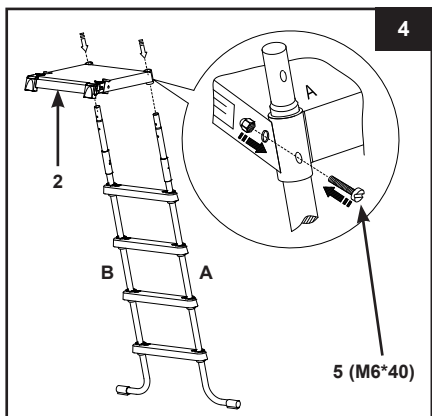
332A

3. MONTAJE DE LA PIEZA C DE LA BARANDA (vea las figuras del 3.1 a 3.4):

IMPORTANTE: Asegúrese de que las barandas (patas de la escalera) se encuentran correctamente ensambladas y totalmente encajadas.



4. INSTALACIÓN DE LOS SOPORTES SUPERIORES (ver figura 4):

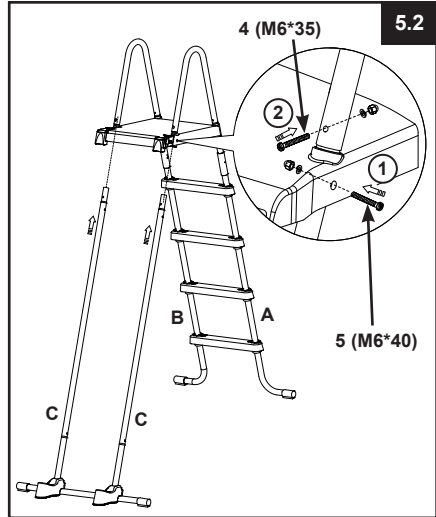
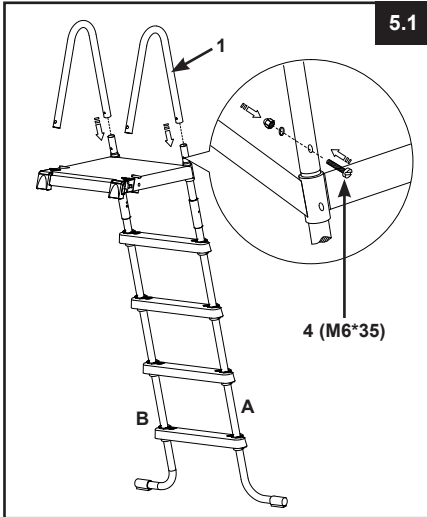


GUARDE ESTAS INSTRUCCIONES

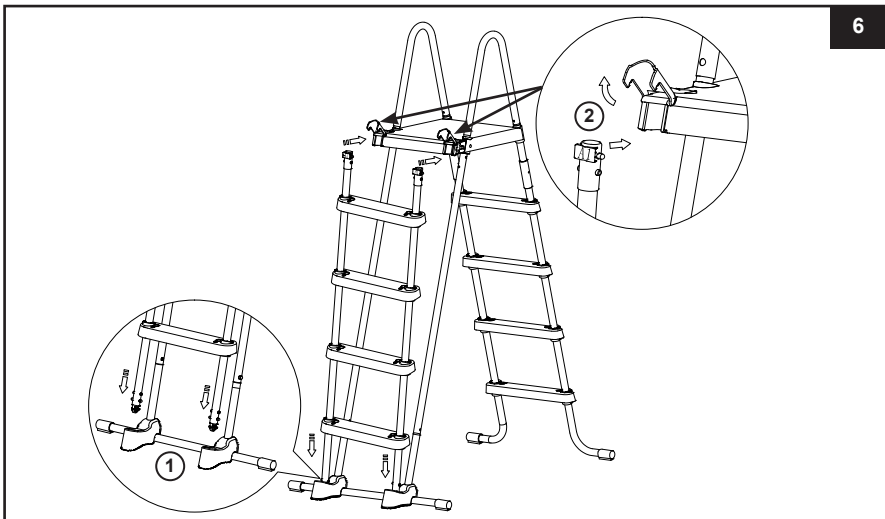
MONTAJE DE LA ESCALERA (cont.)

5. INSTALACIÓN DE LOS PASAMANOS "U" (vea las figuras del 5.1 a 5.2):

IMPORTANTE: Cada lado a la vez. No conecte el otro lado de la escalera hasta que el pasamanos en forma de U se haya instalado. Asegúrese de que todas las tuercas y tornillos estén bien apretados. No apriete totalmente los tornillos hasta que haya terminado el montaje.



6. MONTAJE DE LA PIEZA B DE LA BARANDA (ver figura 6):

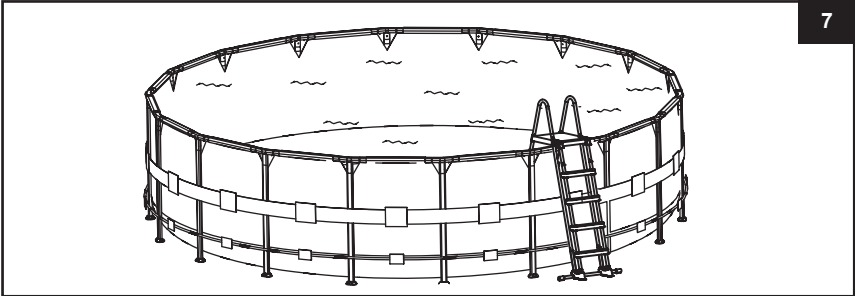


GUARDE ESTAS INSTRUCCIONES

MONTAJE DE LA ESCALERA (cont.)

332A

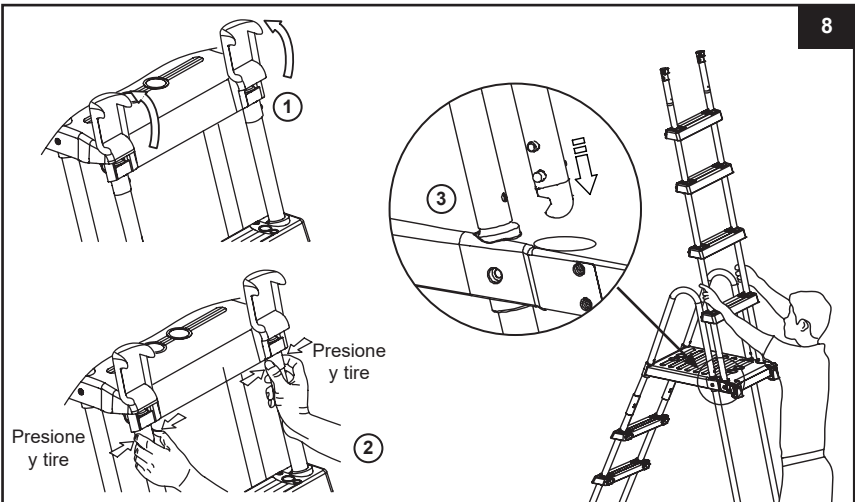
7. **MANTENIMIENTO:** Compruebe regularmente todas las tuercas, los tornillos, los peldaños y los manguitos de anclaje de los peldaños, para asegurarse de que todas las piezas estén sujetadas correctamente y de que la escalera sea resistente.
8. **ANTES DE USAR LA ESCALERA** (ver figura 7):
Con todas las partes ahora en su lugar, compruebe que todos los tornillos / tuercas estén bien apretados y aplicar presión a cada peldaño para asegurarse de que están plenamente anclados en su lugar.
IMPORTANTE: La parte de la escalera donde los escalones son extraíbles, deberá estar situada fuera de la piscina.



⚠ ADVERTENCIA

ANTES DE CADA USO, ASEGÚRESE DE QUE LOS ESCALONES EXTRAÍBLES ESTÉN ANCLADOS EN EL SOPORTE Y CORRECTAMENTE ENCAJADOS EN LAS ABRAZADERAS SITUADAS EN EL BORDE FRONTAL DE LA PARTE SUPERIOR.

9. **DESPUÉS DEL USO DE LA ESCALERA** (ver figura 8):



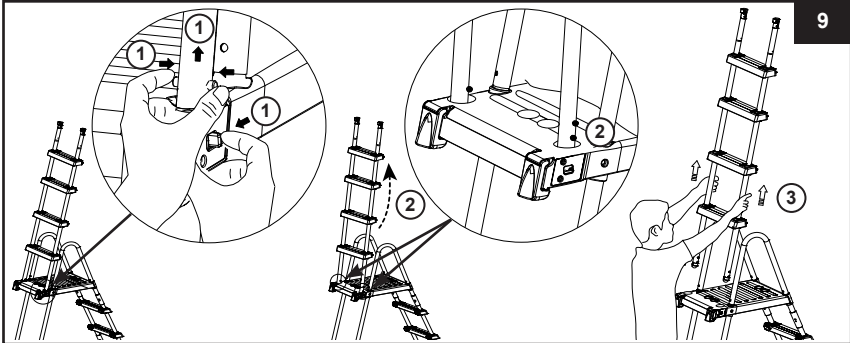
GUARDE ESTAS INSTRUCCIONES

MONTAJE DE LA ESCALERA (cont.)

332A

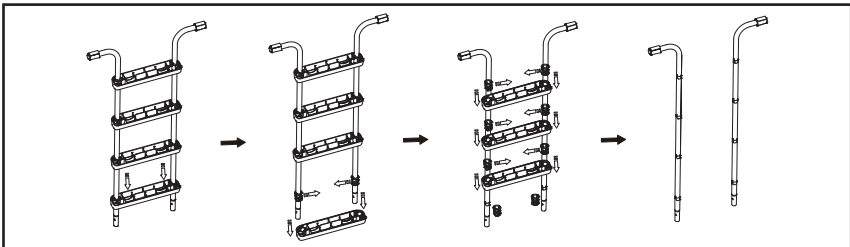
10. Cómo retirar el conjunto de peldaños de su posición bloqueada (ver figura 9):

- Mientras mantiene tirado hacia usted el pestillo con su mano derecha, presione los extremos blancos de los pasadores de resorte con su mano izquierda y, simultáneamente, levante dicha pata para extraerla de su alojamiento y dejar expuesto los extremos blancos de los pasadores de resorte.
- Deje la pata apoyada sobre el refuerzo superior (asegurándose de que no descienda y vuelva a encajarse en su alojamiento) y, actuando con rapidez, levante el conjunto de peldaños desmontable para retirarlo de su posición bloqueada.
- Consulte el paso 6 para informarse sobre cómo volver a fijar en su sitio el conjunto de peldaños desmontable.



ALMACENAJE EN INVIERNO / PREPARACIÓN PARA ALMACENAR DURANTE UN PERIODO LARGO

- Retire los "escalones extraíbles" como se ilustra en la sección <Después del uso>, ver figura 8.
- Retire la escalera de la piscina y asegúrese de que la escalera y los escalones extraíbles estén completamente secos antes de su almacenamiento a largo plazo.
- Guarde la escalera y todos sus componentes interiores en un lugar seguro y seco, preferentemente entre 32°F (0°C) y 104°F (40°C).
- Asegúrese de que la escalera y todos los componentes se almacenen en un lugar seguro fuera del alcance de los niños.
- Desmontaje de los peldaños:



⚠ ADVERTENCIA

CUANDO NO UTILICE LA ESCALERA, DEBE PERMANECER EN POSICIÓN DE SEGURIDAD. EXTRAIGA LOS ESCALONES FRONTALES CUANDO NO SE USE LA PISCINA O ESTÉ OCUPADA. GUARDE LOS ESCALONES EXTRAÍBLES EN UN LUGAR SEGURO, FUERA DEL ALCANCE DE LOS NIÑOS. VUELVA A CERRAR LAS ABRAZADERAS.

GUARDE ESTAS INSTRUCCIONES

SEGURIDAD ACUÁTICA

Recrearse en el agua es divertido y terapéutico. Aunque envuelve riesgos inherentes de daños e incluso la muerte. Para reducir el riesgo de daños o lesiones, lea y siga todas las advertencias e instrucciones del producto y del embalaje. Recuerde que aunque las instrucciones de seguridad y las advertencias del producto mencionan los riesgos más comunes de la diversión en el agua, no cubren ni mencionan todos los riesgos y/o peligros.

Para una protección adicional, familiarícese Usted mismo con las siguientes instrucciones, así como con las instrucciones reconocidas nacionalmente por Organizaciones de Seguridad:

- Exija una constante vigilancia. Un adulto competente debe ser designado como "salvavidas" o guardián del agua, especialmente cuando los niños están en la piscina o próximos a ésta.
- Aprenda a nadar.
- Dedique tiempo a aprender primeros auxilios.
- Enseñe a las personas que estén designadas para supervisar los usuarios de la piscina sobre los peligros potenciales así como el uso de dispositivos de protección, tales como puertas cerradas, barreras, etc.
- Instruya a todos los usuarios de la piscina, incluidos los niños, como actuar en caso de emergencia.
- Utilice siempre el sentido común y un buen juicio cuando esté disfrutando de alguna actividad en el agua.
- Supervisión, supervisión y supervisión.

GUARDE LA CAJA PARA ALMACENARLA Y LAS INSTRUCCIONES PARA VOLVERLA A MONTAR

GUARDE ESTAS INSTRUCCIONES

GARANTÍA LIMITADA

332A

Su Escalera para Piscina ha sido fabricada con los materiales de más alta calidad y utilizando mano de obra calificada. Todos los productos Intex han sido cuidadosamente examinados para comprobar que no tienen ningún defecto antes de salir de la fábrica. La Garantía Limitada sólo se aplica a las Escalera para Piscina.

Esa garantía limitada es un anexo, y no un sustituto para sus derechos y recursos legales. En la medida en que esta garantía sea incompatible con sus términos legales, tales términos tienen prioridad. Por ejemplo, la ley de consumidores de la Unión Europea establece derechos de garantía adicionales a los cubiertos por esta garantía limitada: para información sobre la ley de consumidores, por favor, visite la página del Centro de la Comunidad Europea en http://ec.europa.eu/consumers/ecc/contact_en/htm.

La cláusula de garantía sólo concierne al comprador y no es transferible. Esta Garantía Limitada es válida por un período de 1 año desde la fecha de compra inicial. Conserve su ticket de compra junto con este manual para probar de esta manera su compra en caso de que le sea requerido y siempre debe acompañar a las reclamaciones en garantía en caso contrario será invalidada dicha garantía.

Si el defecto de fabricación se encuentra dentro de los plazos que se señalan anteriormente, por favor, póngase en contacto con el correspondiente Centro de Servicio de Intex que aparece en la hoja "Centros Autorizados de Atención". Si el ítem estuviera cubierto por lo previsto en la garantía, el artículo será reparado o sustituido, por un artículo igual o semejante (por elección de Intex) sin ningún coste para Usted.

Cualquier otra garantía, y cualquier otro derecho legal de su país, no implican garantías adicionales. En la medida del posible en su país, en ningún caso Intex será responsable por Usted o cualquier tercera parte por los daños directos o indirectos causados fuera del ámbito de utilización de su Escalera para Piscina, o de las acciones de Intex o sus agentes y empleados (incluyendo la fabricación del producto). Alcuni paesi o giurisdizioni non consentono l'esclusione o la limitazione dei danni incidentali o consequenziali, pertanto la suddetta limitazione o esclusione potrebbe non applicarsi a voi.

Usted debe ser consciente que esta garantía limitada no es aplicable a las siguientes circunstancias:

- Si el Escalera para Piscina fuera objeto de negligencia, utilización o aplicación anormal, accidente, operación inadecuada, arrastre o remolque, mantenimiento o almacenaje inapropiados.
- Si el Escalera para Piscina es objeto de defecto en circunstancias que se encuentren fuera del alcance de Intex, incluyendo, pero no limitado a uso y desgaste comunes y daños causados por exposición a fuego, inundaciones, congelación, lluvias o fuerzas externas de la naturaleza;
- A las partes y componentes no vendidos por Intex; y/o
- A alteraciones, reparaciones o desmontaje no autorizados del Escalera para Piscina por cualquier persona ajena al Servicio Técnico de Intex.

Los gastos asociados a la pérdida de agua de la piscina, utilización de productos químicos o daños causados por fuga de agua no están cubiertos por esta Garantía. Las lesiones o daños a cualquier propiedad o persona no están cubiertos por esta Garantía.

Leer el manual del propietario con atención y seguir todas las instrucciones referentes a la operación y mantenimiento apropiados de su Escalera para Piscina. Revise siempre su producto antes de su utilización. Su garantía limitada puede invalidarse si no sigue las instrucciones.

GUARDE ESTAS INSTRUCCIONES