

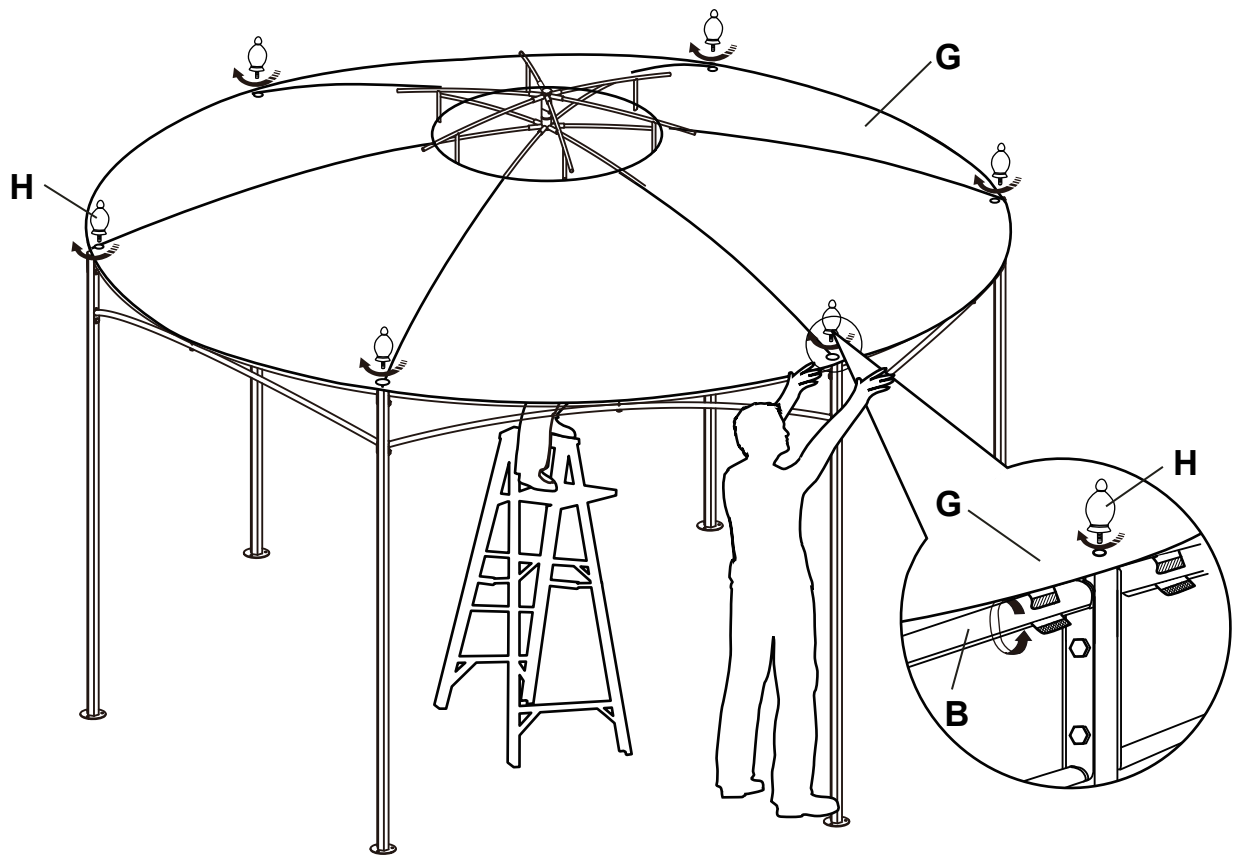
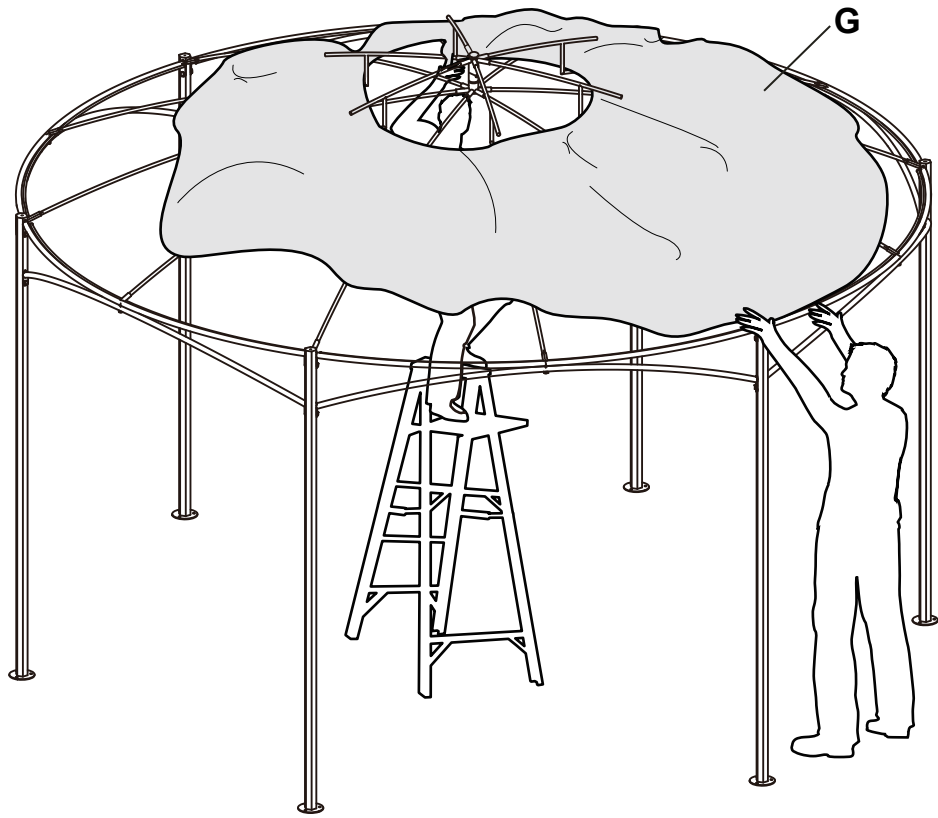
## Lees & bewaar onderstaand instructies vóór de montage!

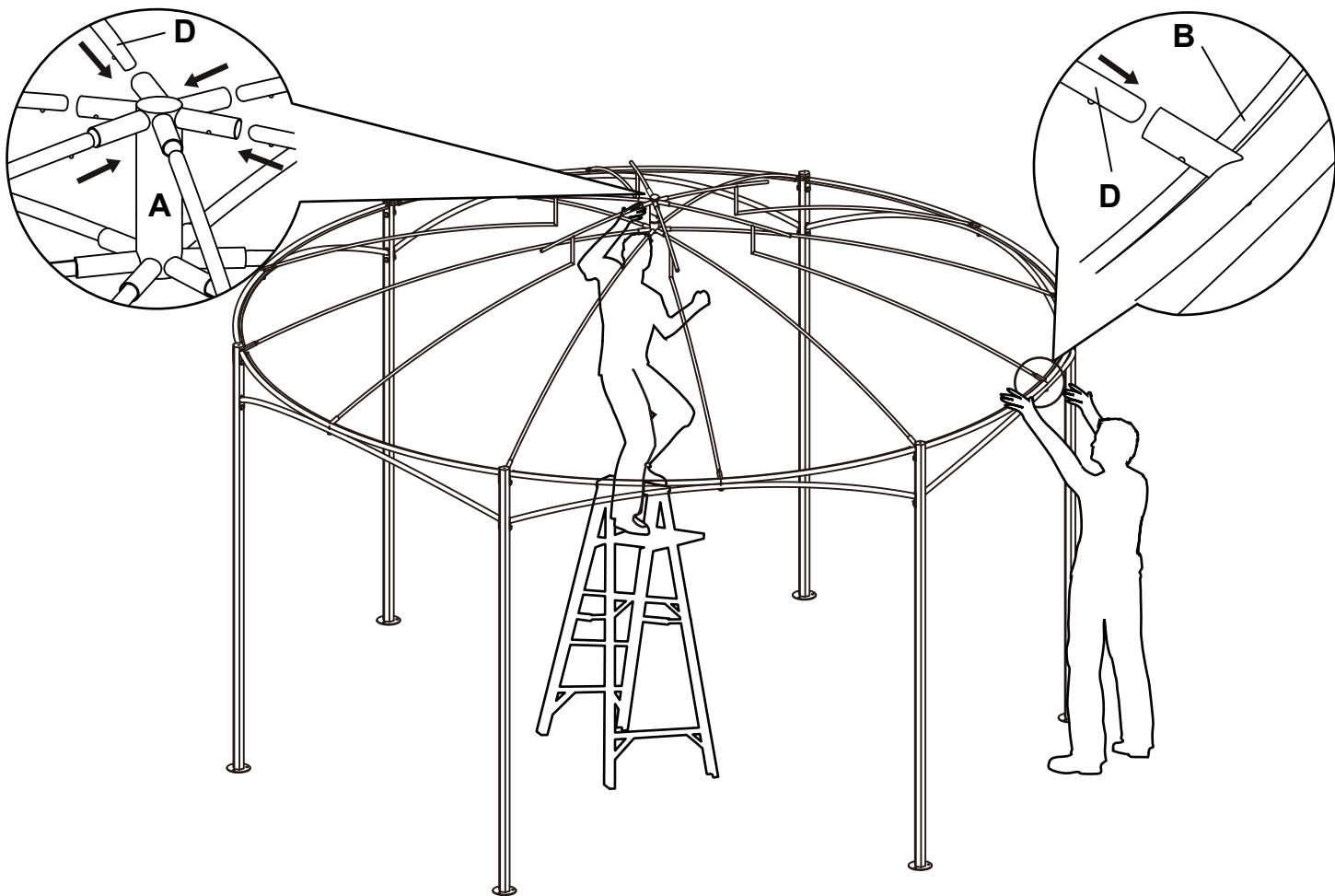
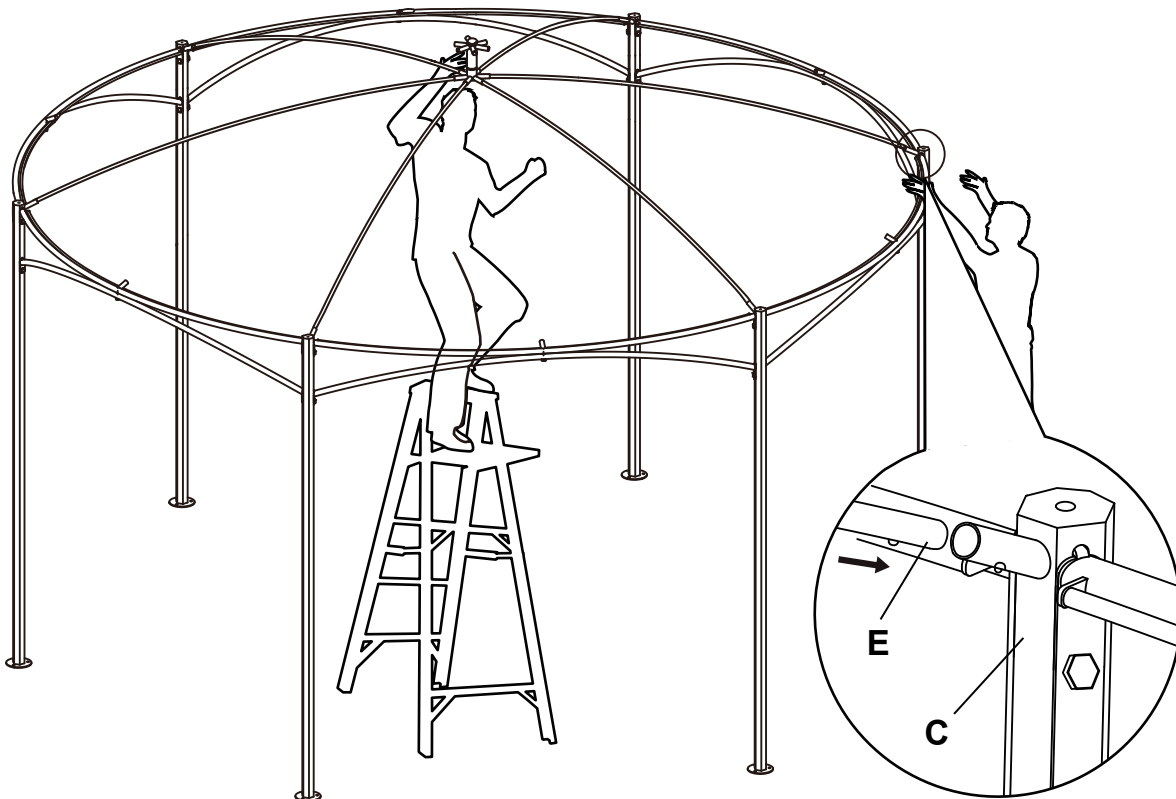
1. Gaarne alle onderdelen apart houden en identificeren, om ervoor te zorgen dat u alle genoemde onderdelen gereed hebt;
2. Gelieve monteer stap voor stap en volg de instructies
3. Sluitringen moeten gebruikt worden.
4. Terwijl elk schroef en moer goed vast zit, maak het niet te vast dicht.
5. Doe niet elke schroef volledig vast en moer tot alle schroeven goed vast zitten.
6. Stelt voor om 2 volwassene de gazebo te laten monteren

Onderdelenlijst		
A		1
B		6
C		6
D		6
E		6
F		1

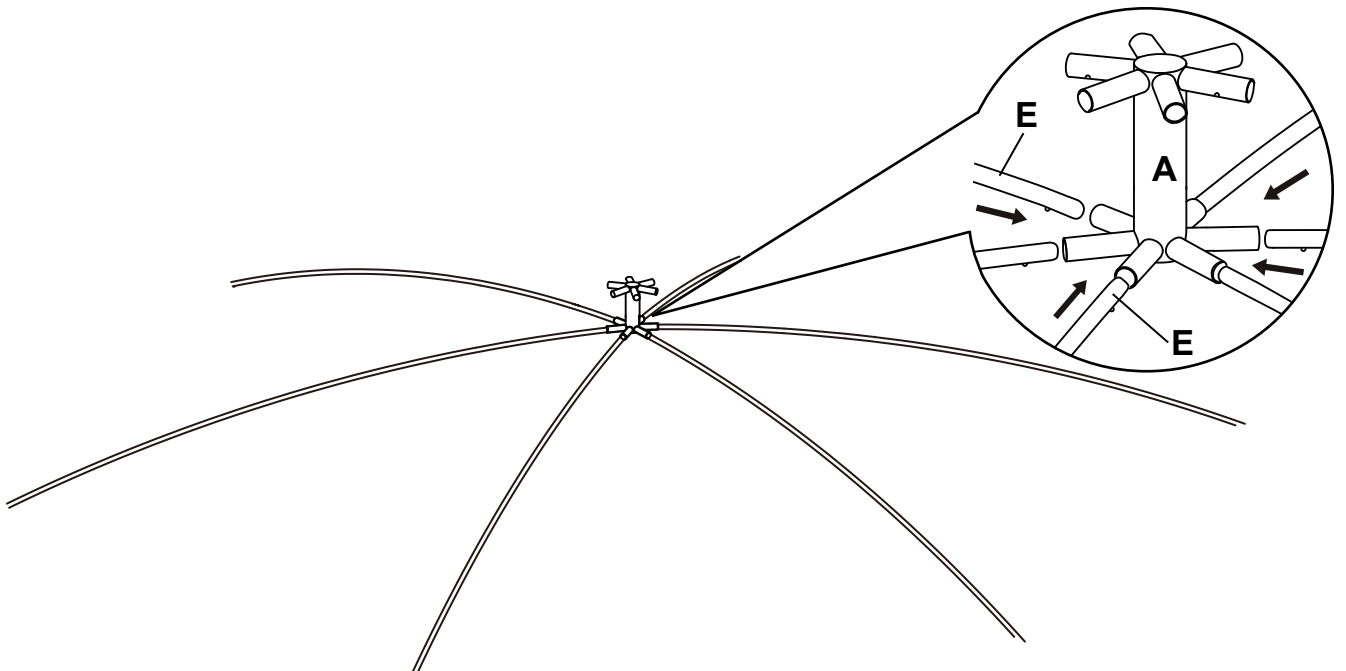
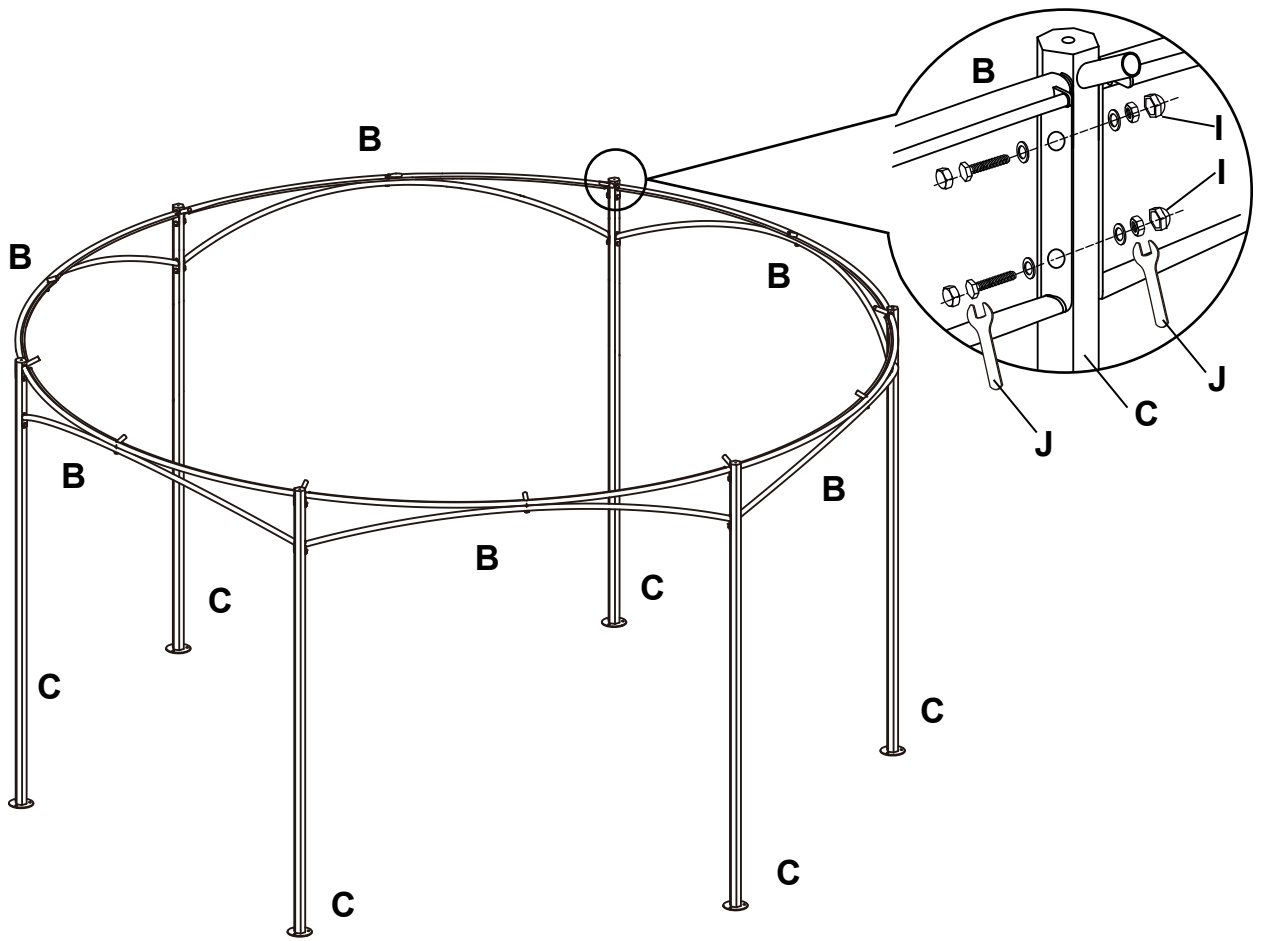
Onderdelenlijst		
G		1
H		7
I		12
J		2
K		12
L		6

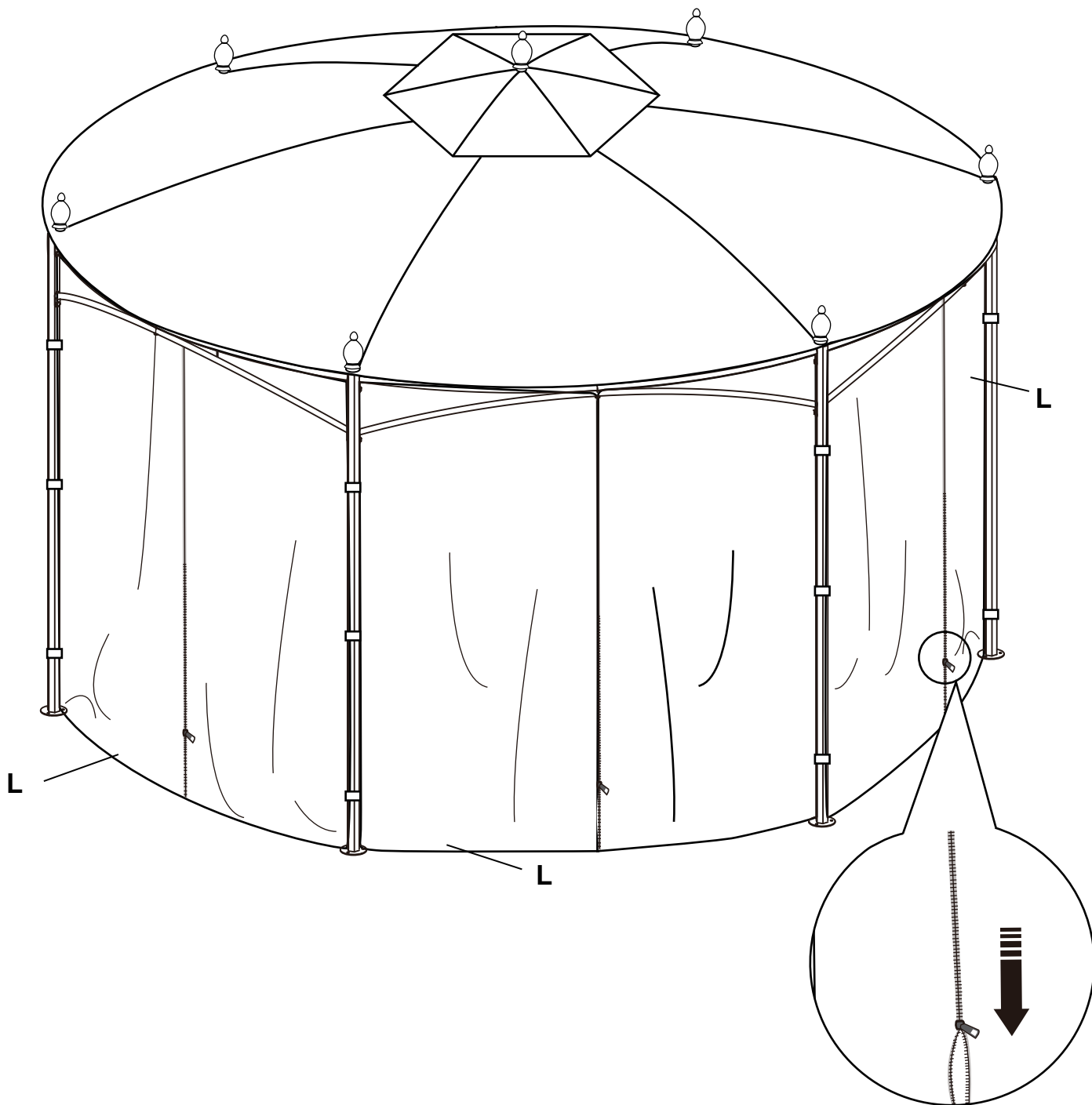
# UTAH ROND GAZEBO





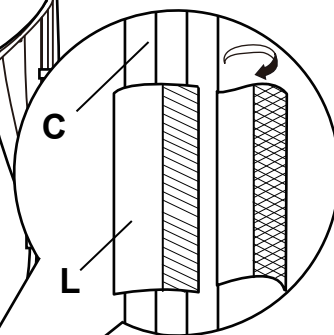
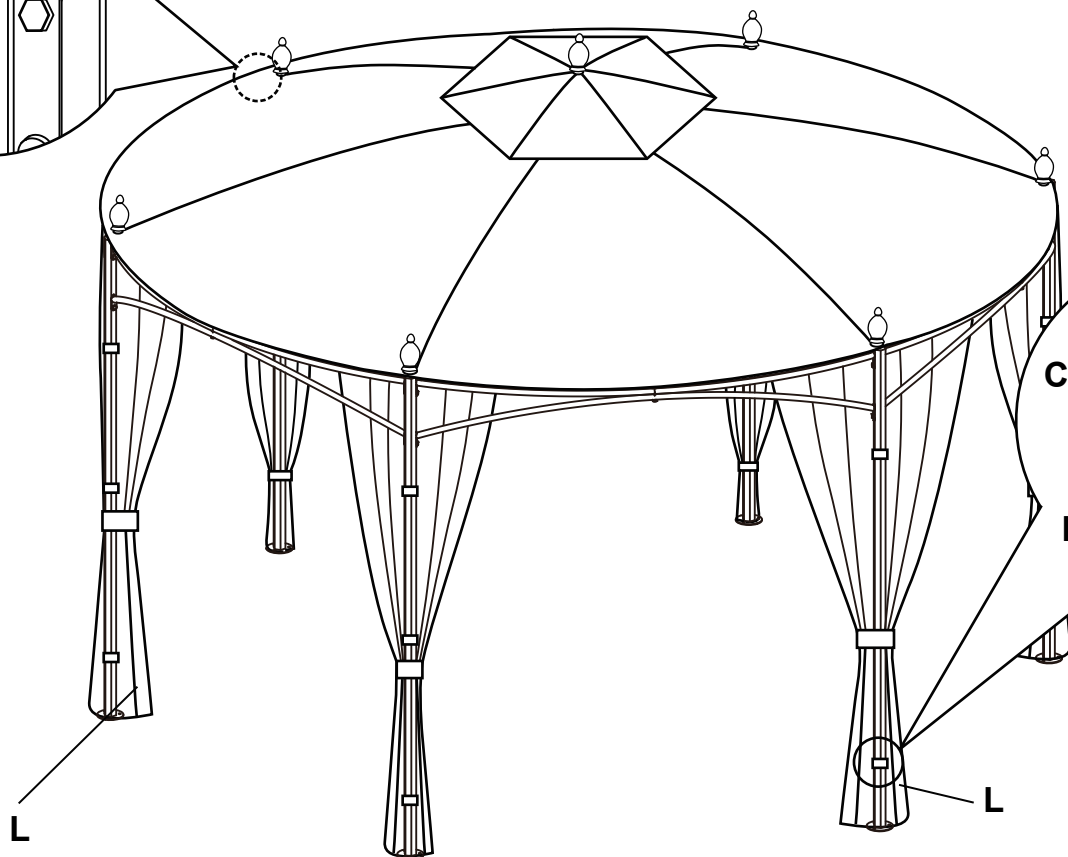
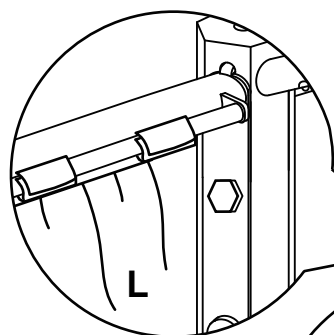
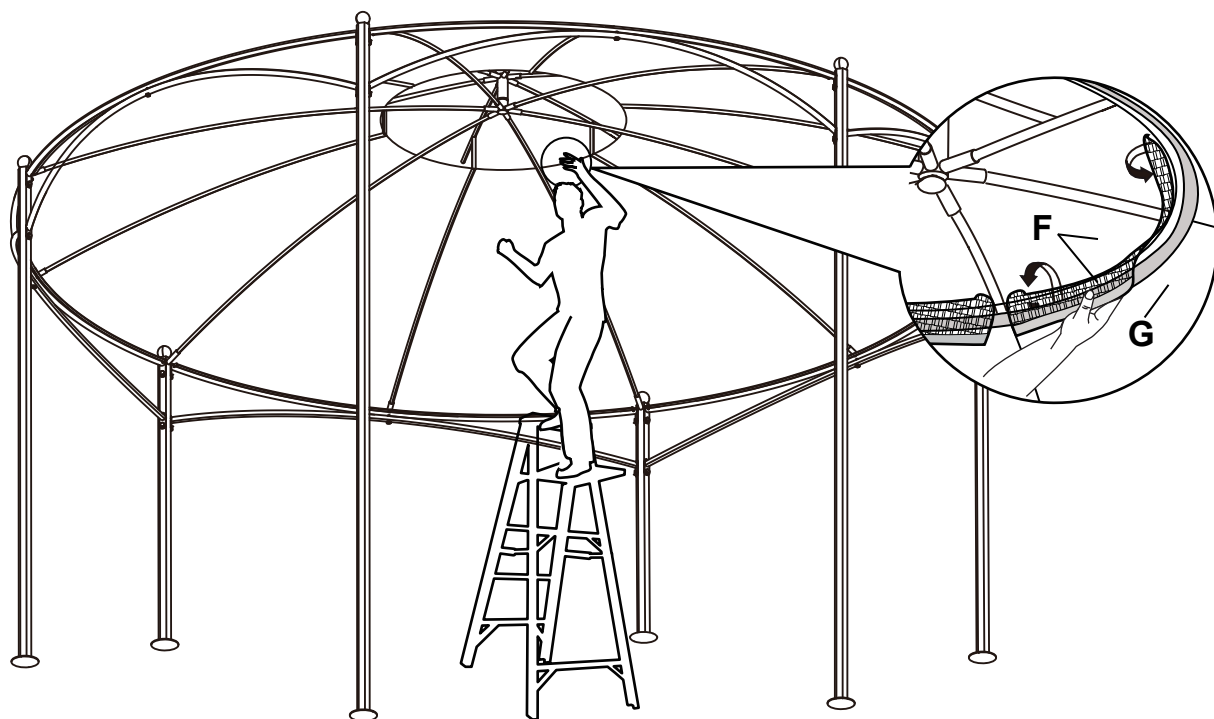
# UTAH ROND GAZEBO





## Onderhoud en reiniging:

1. Te reinigen, veegt u met een vochtige doek. Gebruik geen chloor, zure oplosmiddelen of schuurmiddelen op de frame onderdelen;
2. In het geval van onverhuld metaal door krassen, het voorkeur is met een roest-afstotende lak of iets dergelijks te handelen.
3. Controleer regelmatig en zorg ervoor dat alle schroeven volledig vast te zetten
4. Verwijder de kap voor een orkaan en/of grote storm of andere extreme weersomstandigheden.



# UTAH ROND GAZEBO

